

Produktvorteile



Bocard ist ein modulares Gehäusesystem, das über eine Vielzahl unterschiedlicher Ober-
 teilvarianten verfügt. Vom glasklaren scharnierten Deckel bis zur Designabdeckung für
 Frontplatten können diese mit verschiedenen Unterteilen kombiniert werden.



Für eine einfache Bestellabwicklung sind viele Konfigurationen als Komplettsset
 erhältlich. Alle Gehäuseteile sind aber auch als Einzelkomponente verfügbar, so
 dass z.B. individuelle Farbkombinationen realisierbar sind.

Bocard verfügt über einen Innenraum, der sich mit Hilfe von Trennplatten und
 Abdeckelementen flexibel unterteilen lässt. Die Realisierung eines separat zu-
 gänglichen Klemmenraums, ermöglicht den Geräteanschluss ohne Öffnen des
 Elektronik-Einbauraums.



Das designorientierte Gehäusesystem macht mit dem passenden Zubehör auch
 in Anwendungen außerhalb der klassischen Steuerungstechnik eine gute Figur.

Die Einbaufront (Typ CF) lässt sich als Bedienoberfläche in einer Schalttafel
 montieren. Die rückseitige Moosgummidichtung dichtet zur Schalttafel mit max. IP65 ab.
 Achtung: bei diesem Einsatzfall ist die Kombination mit einem Unterteil leider
 nicht möglich.



Quick-Finder:
www.bopla.de/20

Anwendungsbeispiele





BOPLA

A Phoenix Mecano Company

Bocard



Farbton:

● Graphitgrau, ähnlich RAL 7024

● Lichtgrau, ähnlich RAL 7035

Sonderfarben auf Anfrage

Schutzart:

Modellabhängig bis IP66 / IP68 (1,2 m - 2 h)

DIN EN 60529

Material:

Gehäuse: ABS

Dichtung: CR / PU geschäumt

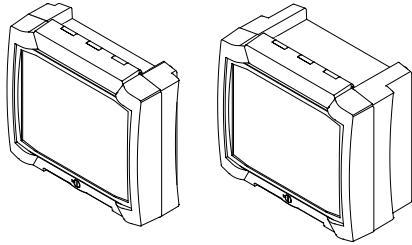
V-0 Ausführungen auf Anfrage

Details siehe „Technische Informationen“.

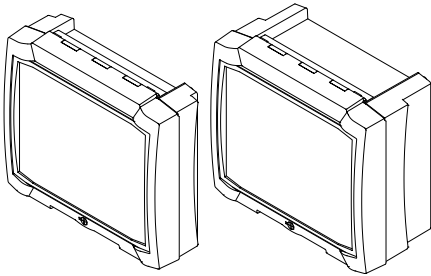


Gehäusegrößen

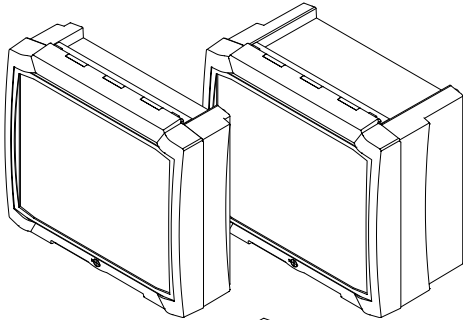
BCD 16...



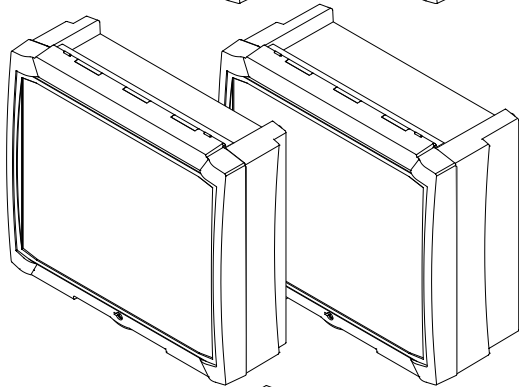
BCD 20...



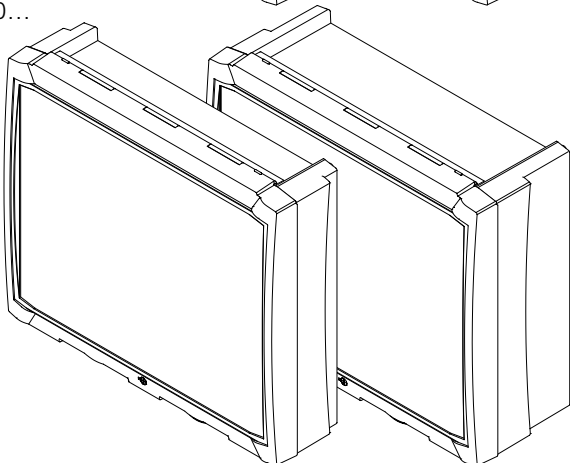
BCD 25...



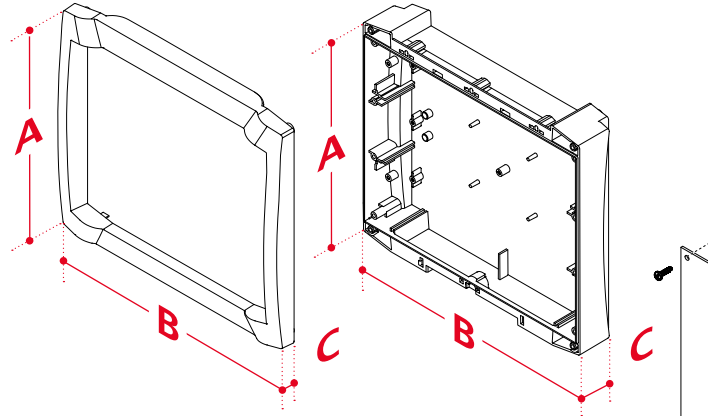
BCD 31...



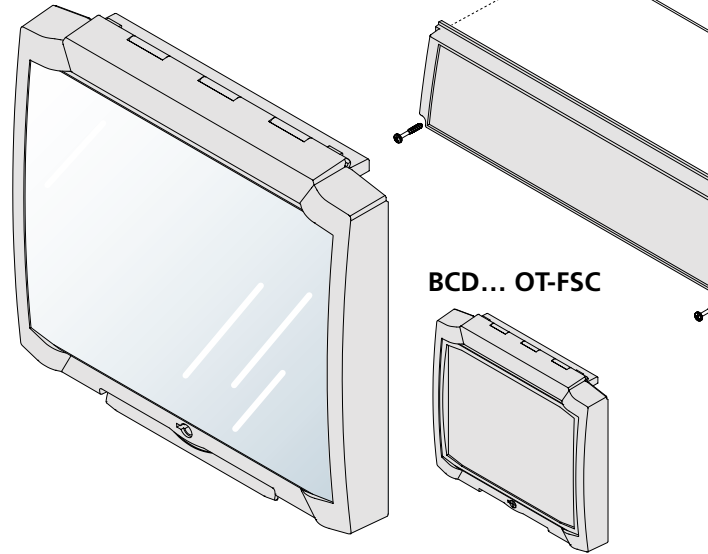
BCD 40...



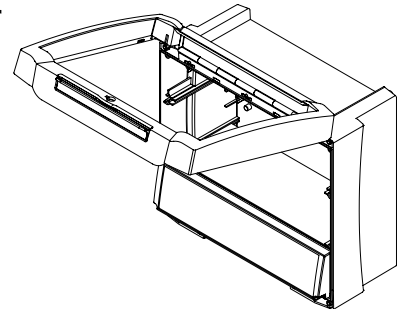
Bauvarianten



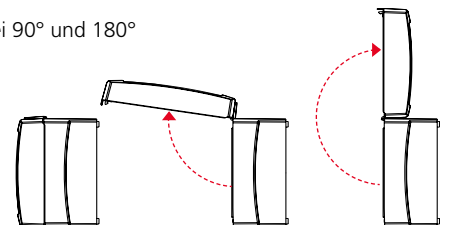
BCD... OT-G

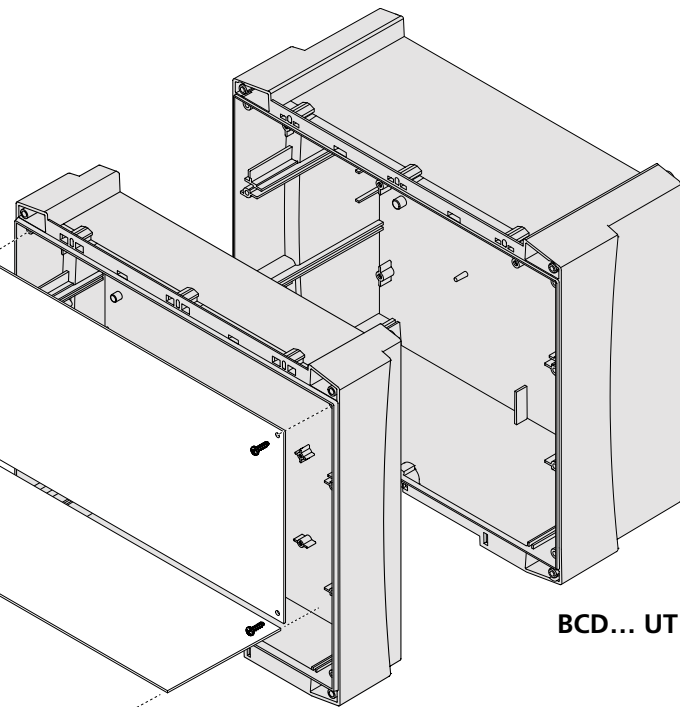
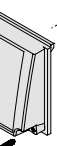
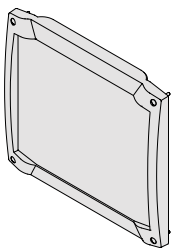
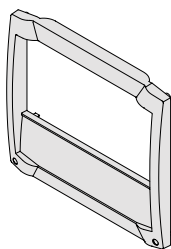
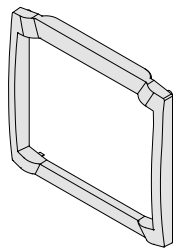


Scharnier

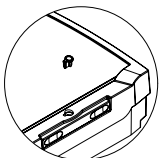


Rastpositionen bei 90° und 180°

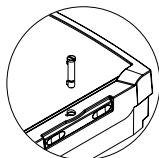



BCD... UT

BCD... UT -0,5
BCD... OT-F

BCD... FO-K

BCD... FO


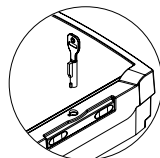
Verriegelung



Blindstopfen

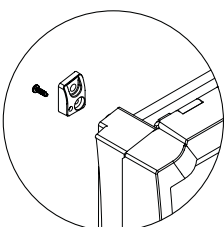


Sperrer

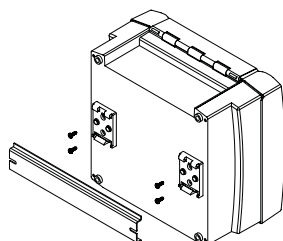


Zylinderschloss

Wandbefestigung



Tragschienenmontage



Abmessungen

Modell	A	B	C ¹	C ²
BCD 16... OT-G / OT-FSC	199	179.2	36.5	36.5
BCD 20... OT-G / OT-FSC	229	204.2	36.1	36.1
BCD 25... OT-G / OT-FSC	264	234.2	36	36
BCD 31... OT-G / OT-FSC	324	289.2	37.2	37.2
BCD 40... OT-G / OT-FSC	404	344.2	37.5	37.5
BCD 160 OT-F / FO-(K) / CF	199	177.85	19	19
BCD 200 OT-F / FO-(K) / CF	229	202.85	18.7	18.7
BCD 250 OT-F / FO-(K) / CF	264	232.85	18.7	18.7
BCD 160 UT-...	195	173	35	70
BCD 200 UT-...	225	198	40	80
BCD 250 UT-...	260	228	50	105
BCD 310 UT-...	320	283	71	105
BCD 400 UT-...	400	338	71.5	120

 C¹ = flache Version / C² = hohe Version

Oberteile

Modell	OT-G	OT-FSC	OT-F	FO-K	FO
BCD 16...	✓	✓	✓	✓	✓
BCD 20...	✓	✓	✓	✓	✓
BCD 25...	✓	✓	✓	✓	✓
BCD 31...	✓	✓			
BCD 40...	✓	✓			

Zubehör



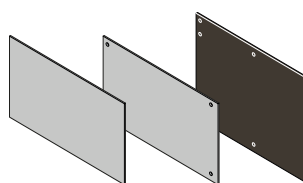
Aufstellbügel



Handgriff



Zylinderschloss für Frontdeckel


 Tragschienen
TH 15, G 32, TH 35


Front-, Montage- und Trennplatten in diversen Ausführungen

Bocard

Gehäuse mit glasklarem Oberteil (scharniert)



Gehäuse hoch, mit glasklarem Oberteil (scharniert), ohne Klemmenraum, IP 66 / IP 68
- 1,2m (2 Std.)

Model	Order no.	A	B	C	IP	Colour
BCD 165 Set 01-7035	20173501.S	199	179	106.5	66	Lichtgrau
BCD 205 Set 01-7035	20213501.S	229	204	116	66	Lichtgrau
BCD 255 Set 01-7035	20263501.S	264	234	141	66	Lichtgrau
BCD 315 Set 01-7035	20323501.S	324	289	145.2	66	Lichtgrau
BCD 405 Set 01-7035	20413501.S	404	344	160.5	66	Lichtgrau

Scope Of Delivery:

1 x BCD... UT-7035, 1 x BCD... OT-G-7035

Notes: Farbkombination: Unterteil lichtgrau, Oberteilrahmen lichtgrau



Gehäuse hoch, mit glasklarem Oberteil (scharniert), ohne Klemmenraum, IP 66 / IP 68
- 1,2m (2 Std.)

Model	Order no.	A	B	C	IP
BCD 165 Set 01-7024	20172401.S	199	179	106.5	66
BCD 205 Set 01-7024	20212401.S	229	204	116	66
BCD 255 Set 01-7024	20262401.S	264	234	141	66
BCD 315 Set 01-7024	20322401.S	324	289	145.2	66
BCD 405 Set 01-7024	20412401.S	404	344	160.5	66

Scope Of Delivery:

1 x BCD... UT-7035, 1 x BCD... OT-G-7024

Notes: Farbkombination: Unterteil lichtgrau, Oberteilrahmen graphitgrau



Gehäuse flach, mit glasklarem Oberteil (scharniert), ohne Klemmenraum, IP 66 / IP 68
- 1,2m (2 Std.)

Model	Order no.	A	B	C	IP	Colour
BCD 165 Set 02-7035	20173502.S	199	179	71.5	66	Lichtgrau
BCD 205 Set 02-7035	20213502.S	229	204	76	66	Lichtgrau
BCD 255 Set 02-7035	20263502.S	264	234	86	66	Lichtgrau
BCD 315 Set 02-7035	20323502.S	324	289	111.2	66	Lichtgrau
BCD 405 Set 02-7035	20413502.S	404	344	112	66	Lichtgrau

Scope Of Delivery:

1 x BCD... UT-0,5-7035, 1 x BCD... OT-G-7035

Notes: Farbkombination: Unterteil lichtgrau, Oberteilrahmen lichtgrau



Gehäuse flach, mit glasklarem Oberteil (scharniert), ohne Klemmenraum, IP 66 / IP 68
- 1,2m (2 Std.)

Model	Order no.	A	B	C	IP
BCD 165 Set 02-7024	20172402.S	199	179	71.5	66
BCD 205 Set 02-7024	20212402.S	229	204	76	66
BCD 255 Set 02-7024	20262402.S	264	234	86	66
BCD 315 Set 02-7024	20322402.S	324	289	111.2	66
BCD 405 Set 02-7024	20412402.S	404	344	112	66

Scope Of Delivery:

1 x BCD... UT-0,5-7035, 1 x BCD... OT-G-7024

Notes: Farbkombination: Unterteil lichtgrau, Oberteilrahmen graphitgrau

Bocard

Gehäuse mit glasklarem Oberteil (scharniert)

Gehäuse hoch, mit glasklarem Oberteil (scharniert), für einen Klemmenraum, IP 66 / IP 68 - 1,2m (2 Std.)

Model	Order no.	A	B	C	IP	Colour
BCD 165 Set 03-7035	20173503.S	199	179	106.5	66	Lichtgrau
BCD 205 Set 03-7035	20213503.S	229	204	116	66	Lichtgrau
BCD 255 Set 03-7035	20263503.S	264	234	141	66	Lichtgrau
BCD 315 Set 03-7035	20323503.S	324	289	145.2	66	Lichtgrau
BCD 405 Set 03-7035	20413503.S	404	344	160.5	66	Lichtgrau

Scope Of Delivery:

1 x BCD... UT-7035, 1 x BCD... OT-G-7035, 1 x BCD... KRD-7035

Notes: Farbkombination: Unterteil lichtgrau, Oberteilrahmen und Klemmenraumdeckel lichtgrau



Gehäuse hoch, mit glasklarem Oberteil (scharniert), für einen Klemmenraum, IP 66 / IP 68 - 1,2m (2 Std.)

Model	Order no.	A	B	C	IP
BCD 165 Set 03-7024	20172403.S	199	179	106.5	66
BCD 205 Set 03-7024	20212403.S	229	204	116	66
BCD 255 Set 03-7024	20262403.S	264	234	141	66
BCD 315 Set 03-7024	20322403.S	324	289	145.2	66
BCD 405 Set 03-7024	20412403.S	404	344	160.5	66

Scope Of Delivery:

1 x BCD... UT-7035, 1 x BCD... OT-G-7024, 1 x BCD... KRD-7024

Notes: Farbkombination: Unterteil lichtgrau, Oberteilrahmen und Klemmenraumdeckel graphitgrau



Gehäuse flach, mit glasklarem Oberteil (scharniert), für einen Klemmenraum, IP 66 / IP 68 - 1,2m (2 Std.)

Model	Order no.	A	B	C	IP	Colour
BCD 165 Set 04-7035	20173504.S	199	179	71.5	66	Lichtgrau
BCD 205 Set 04-7035	20213504.S	229	204	76	66	Lichtgrau
BCD 255 Set 04-7035	20263504.S	264	234	86	66	Lichtgrau
BCD 315 Set 04-7035	20323504.S	324	289	111.2	66	Lichtgrau
BCD 405 Set 04-7035	20413504.S	404	344	112	66	Lichtgrau

Scope Of Delivery:

1 x BCD... UT-0,5-7035, 1 x BCD... OT-G-7035, 1 x BCD... KRD-7035

Notes: Farbkombination: Unterteil lichtgrau, Oberteilrahmen und Klemmenraumdeckel lichtgrau



Gehäuse flach, mit glasklarem Oberteil (scharniert), für einen Klemmenraum, IP 66 / IP 68 - 1,2m (2 Std.)

Model	Order no.	A	B	C	IP
BCD 165 Set 04-7024	20172404.S	199	179	71.5	66
BCD 205 Set 04-7024	20212404.S	229	204	76	66
BCD 255 Set 04-7024	20262404.S	264	234	86	66
BCD 315 Set 04-7024	20322404.S	324	289	111.2	66
BCD 405 Set 04-7024	20412404.S	404	344	112	66

Scope Of Delivery:

1 x BCD... UT-0,5-7035, 1 x BCD... OT-G-7024, 1 x BCD... KRD-7024

Notes: Farbkombination: Unterteil lichtgrau, Oberteilrahmen und Klemmenraumdeckel graphitgrau



Bocard

Gehäuse mit Frontrahmen offen



Gehäuse hoch, mit Frontrahmen offen, ohne Klemmenraum, IP 40

Model	Order no.	A	B	C	IP	Colour
BCD 160 Set 07-7035	20163507	199	178	89	40	Lichtgrau
BCD 200 Set 07-7035	20203507	229	203	99	40	Lichtgrau
BCD 250 Set 07-7035	20253507	264	233	124	40	Lichtgrau

Scope Of Delivery:

1 x BCD... UT-7035, 1 x BCD... FO-7035

Notes: Farbkombination: Unterteil lichtgrau, Frontrahmen lichtgrau



Gehäuse hoch, mit Frontrahmen offen, ohne Klemmenraum, IP 40

Model	Order no.	A	B	C	IP
BCD 160 Set 07-7024	20162407	199	178	89	40
BCD 200 Set 07-7024	20202407	229	203	99	40
BCD 250 Set 07-7024	20252407	264	233	124	40

Scope Of Delivery:

1 x BCD... UT-7035, 1 x BCD... FO-7024

Notes: Farbkombination: Unterteil lichtgrau, Frontrahmen graphitgrau



Gehäuse flach, mit Frontrahmen offen, ohne Klemmenraum, IP 40

Model	Order no.	A	B	C	IP	Colour
BCD 160 Set 08-7035	20163508	199	178	54	40	Lichtgrau
BCD 200 Set 08-7035	20203508	229	203	59	40	Lichtgrau
BCD 250 Set 08-7035	20253508	264	233	69	40	Lichtgrau

Scope Of Delivery:

1 x BCD... UT-0,5-7035, 1 x BCD... FO-7035

Notes: Farbkombination: Unterteil lichtgrau, Frontrahmen lichtgrau



Gehäuse flach, mit Frontrahmen offen, ohne Klemmenraum, IP 40

Model	Order no.	A	B	C	IP
BCD 160 Set 08-7024	20162408	199	178	54	40
BCD 200 Set 08-7024	20202408	229	203	59	40
BCD 250 Set 08-7024	20252408	264	233	69	40

Scope Of Delivery:

1 x BCD... UT-0,5-7035, 1 x BCD... FO-7024

Notes: Farbkombination: Unterteil lichtgrau, Frontrahmen graphitgrau



Gehäuse hoch, mit Frontrahmen offen, mit Klemmenraumabdeckung, IP 40

Model	Order no.	A	B	C	IP	Colour
BCD 160 Set 09-7035	20163509	199	178	89	40	Lichtgrau
BCD 200 Set 09-7035	20203509	229	203	99	40	Lichtgrau
BCD 250 Set 09-7035	20253509	264	233	124	40	Lichtgrau

Scope Of Delivery:

1 x BCD... UT-7035, 1 x BCD... FO-K-7035

Notes: Farbkombination: Unterteil lichtgrau, Frontrahmen lichtgrau

Bocard

Gehäuse mit Frontrahmen offen

Gehäuse hoch, mit Frontrahmen offen, mit Klemmenraumabdeckung, IP 40

Model	Order no.	A	B	C	IP
BCD 160 Set 09-7024	20162409	199	178	89	40
BCD 200 Set 09-7024	20202409	229	203	99	40
BCD 250 Set 09-7024	20252409	264	233	124	40

Scope Of Delivery:

1 x BCD... UT-7035, 1 x BCD... FO-K-7024

Notes: Farbkombination: Unterteil lichtgrau, Frontrahmen graphitgrau



Gehäuse flach, mit Frontrahmen offen, mit Klemmenraumabdeckung, IP 40

Model	Order no.	A	B	C	IP	Colour
BCD 160 Set 10-7035	20163510	199	178	54	40	Lichtgrau
BCD 200 Set 10-7035	20203510	229	203	59	40	Lichtgrau
BCD 250 Set 10-7035	20253510	264	233	69	40	Lichtgrau

Scope Of Delivery:

1 x BCD... UT-0,5-7035, 1 x BCD... FO-K-7035

Notes: Farbkombination: Unterteil lichtgrau, Frontrahmen lichtgrau



Gehäuse flach, mit Frontrahmen offen, mit Klemmenraumabdeckung, IP 40

Model	Order no.	A	B	C	IP
BCD 160 Set 10-7024	20162410	199	178	54	40
BCD 200 Set 10-7024	20202410	229	203	59	40
BCD 250 Set 10-7024	20252410	264	233	69	40

Scope Of Delivery:

1 x BCD... UT-0,5-7035, 1 x BCD... FO-K-7024

Notes: Farbkombination: Unterteil lichtgrau, Frontrahmen graphitgrau



Bocard

Gehäuse mit Foliendeckel



Gehäuse hoch, mit Foliendeckel, IP 65

Model	Order no.	A	B	C	IP	Colour
BCD 160 Set 11-7035	20163511	199	178	89	65	Lichtgrau
BCD 200 Set 11-7035	20203511	229	203	99	65	Lichtgrau
BCD 250 Set 11-7035	20253511	264	233	124	65	Lichtgrau

Scope Of Delivery:

1 x BCD... UT-7035, 1 x BCD... OT-F-7035

Notes: Farbkombination: Unterteil lichtgrau, Frontdeckel lichtgrau



Gehäuse hoch, mit Foliendeckel, IP 65

Model	Order no.	A	B	C	IP
BCD 160 Set 11-7024	20162411	199	178	89	65
BCD 200 Set 11-7024	20202411	229	203	99	65
BCD 250 Set 11-7024	20252411	264	233	124	65

Scope Of Delivery:

1 x BCD... UT-7035, 1 x BCD... OT-F-7024

Notes: Farbkombination: Unterteil lichtgrau, Frontdeckel graphitgrau



Gehäuse flach, mit Foliendeckel, IP 65

Model	Order no.	A	B	C	IP	Colour
BCD 160 Set 12-7035	20163512	199	178	54	65	Lichtgrau
BCD 200 Set 12-7035	20203512	229	203	59	65	Lichtgrau
BCD 250 Set 12-7035	20253512	264	233	69	65	Lichtgrau

Scope Of Delivery:

1 x BCD... UT-0,5-7035, 1 x BCD... OT-F-7035

Notes: Farbkombination: Unterteil lichtgrau, Frontdeckel lichtgrau



Gehäuse flach, mit Foliendeckel, IP 65

Model	Order no.	A	B	C	IP
BCD 160 Set 12-7024	20162412	199	178	54	65
BCD 200 Set 12-7024	20202412	229	203	59	65
BCD 250 Set 12-7024	20252412	264	233	69	65

Scope Of Delivery:

1 x BCD... UT-0,5-7035, 1 x BCD... OT-F-7024

Notes: Farbkombination: Unterteil lichtgrau, Frontdeckel graphitgrau

Bocard

Gehäuse mit Foliendeckel (scharniert)

Gehäuse hoch, mit Foliendeckel (scharniert), IP 66 / IP 68 - 1,2m (2 Std.)

Model	Order no.	A	B	C	IP	Colour
BCD 160 Set 13-7035	20163513	199	179	106.5	66	Lichtgrau
BCD 200 Set 13-7035	20203513	229	204	116	66	Lichtgrau
BCD 250 Set 13-7035	20253513	264	234	141	66	Lichtgrau
BCD 310 Set 13-7035	20313513	324	289	145.2	66	Lichtgrau
BCD 400 Set 13-7035	20403513	404	344	160.5	66	Lichtgrau

Scope Of Delivery:

1 x BCD... UT-7035, 1 x BCD... OT-FSC-7035

Notes: Farbkombination: Unterteil lichtgrau, Frontdeckel lichtgrau



Gehäuse hoch, mit Foliendeckel (scharniert), IP 66 / IP 68 - 1,2m (2 Std.)

Model	Order no.	A	B	C	IP
BCD 160 Set 13-7024	20162413	199	179	106.5	66
BCD 200 Set 13-7024	20202413	229	204	116	66
BCD 250 Set 13-7024	20252413	264	234	141	66
BCD 310 Set 13-7024	20312413	324	289	145.2	66
BCD 400 Set 13-7024	20402413	404	344	160.5	66

Scope Of Delivery:

1 x BCD... UT-7035, 1 x BCD... OT-FSC-7024

Notes: Farbkombination: Unterteil lichtgrau, Frontdeckel graphitgrau



Gehäuse flach, mit Foliendeckel (scharniert), IP 66 / IP 68 - 1,2m (2 Std.)

Model	Order no.	A	B	C	IP	Colour
BCD 160 Set 14-7035	20163514	199	179	71.5	66	Lichtgrau
BCD 200 Set 14-7035	20203514	229	204	76	66	Lichtgrau
BCD 250 Set 14-7035	20253514	264	234	86	66	Lichtgrau
BCD 310 Set 14-7035	20313514	324	289	111.2	66	Lichtgrau
BCD 400 Set 14-7035	20403514	404	344	112	66	Lichtgrau

Scope Of Delivery:

1 x BCD... UT-0,5-7035, 1 x BCD... OT-FSC-7035

Notes: Farbkombination: Unterteil lichtgrau, Frontdeckel lichtgrau



Gehäuse flach, mit Foliendeckel (scharniert), IP 66 / IP 68 - 1,2m (2 Std.)

Model	Order no.	A	B	C	IP
BCD 160 Set 14-7024	20162414	199	179	71.5	66
BCD 200 Set 14-7024	20202414	229	204	76	66
BCD 250 Set 14-7024	20252414	264	234	86	66
BCD 310 Set 14-7024	20312414	324	289	111.2	66
BCD 400 Set 14-7024	20402414	404	344	112	66

Scope Of Delivery:

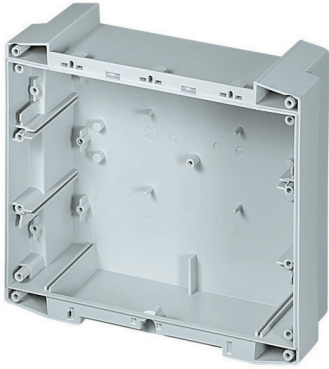
1 x BCD... UT-0,5-7035, 1 x BCD... OT-FSC-7024

Notes: Farbkombination: Unterteil lichtgrau, Frontdeckel graphitgrau



Bocard

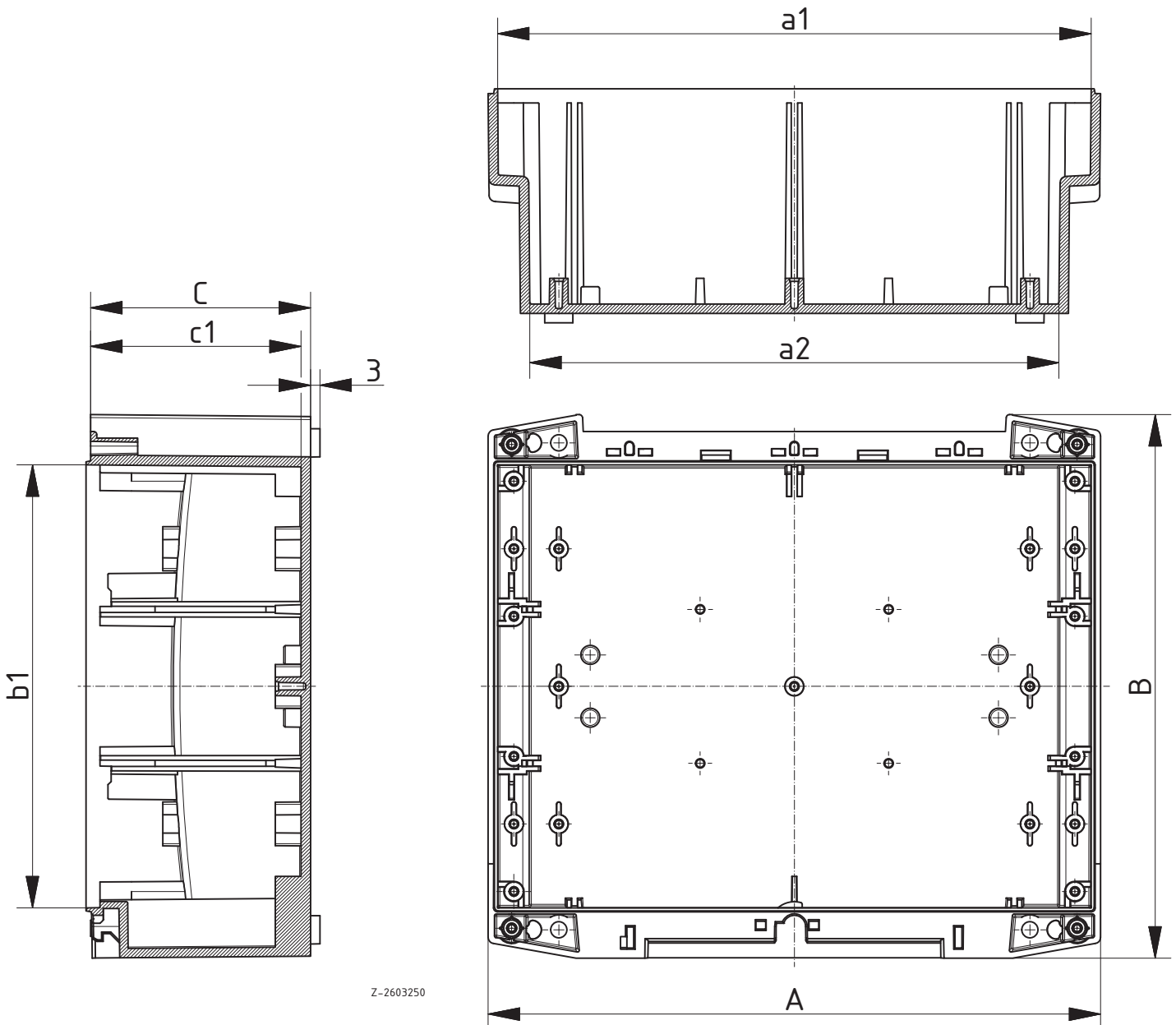
Unterteile



Unterteil hoch

Model	Order no.	A	B	C	a1	a2	b1	c1	IP	Colour
BCD 160 UT-7035	20160135	195	173	70	189	168.5	141	67	65	Lichtgrau
BCD 160 UT-7024	20160124	195	173	70	189	168.5	141	67	65	Graphitgrau
BCD 200 UT-7035	20200135	225	198	80	219	198.3	166	77	65	Lichtgrau
BCD 200 UT-7024	20200124	225	198	80	219	198.3	166	77	65	Graphitgrau
BCD 250 UT-7035	20250135	260	228	105	254	232.8	196	102	65	Lichtgrau
BCD 250 UT-7024	20250124	260	228	105	254	232.8	196	102	65	Graphitgrau
BCD 310 UT-7035	20310135	320	283	105	312	290.8	243	101	65	Lichtgrau
BCD 400 UT-7035	20400135	400	338	120	391	369.6	297	115.5	65	Lichtgrau

Scope Of Delivery:
1 Unterteil, hoch



Z-2603250

Bocard

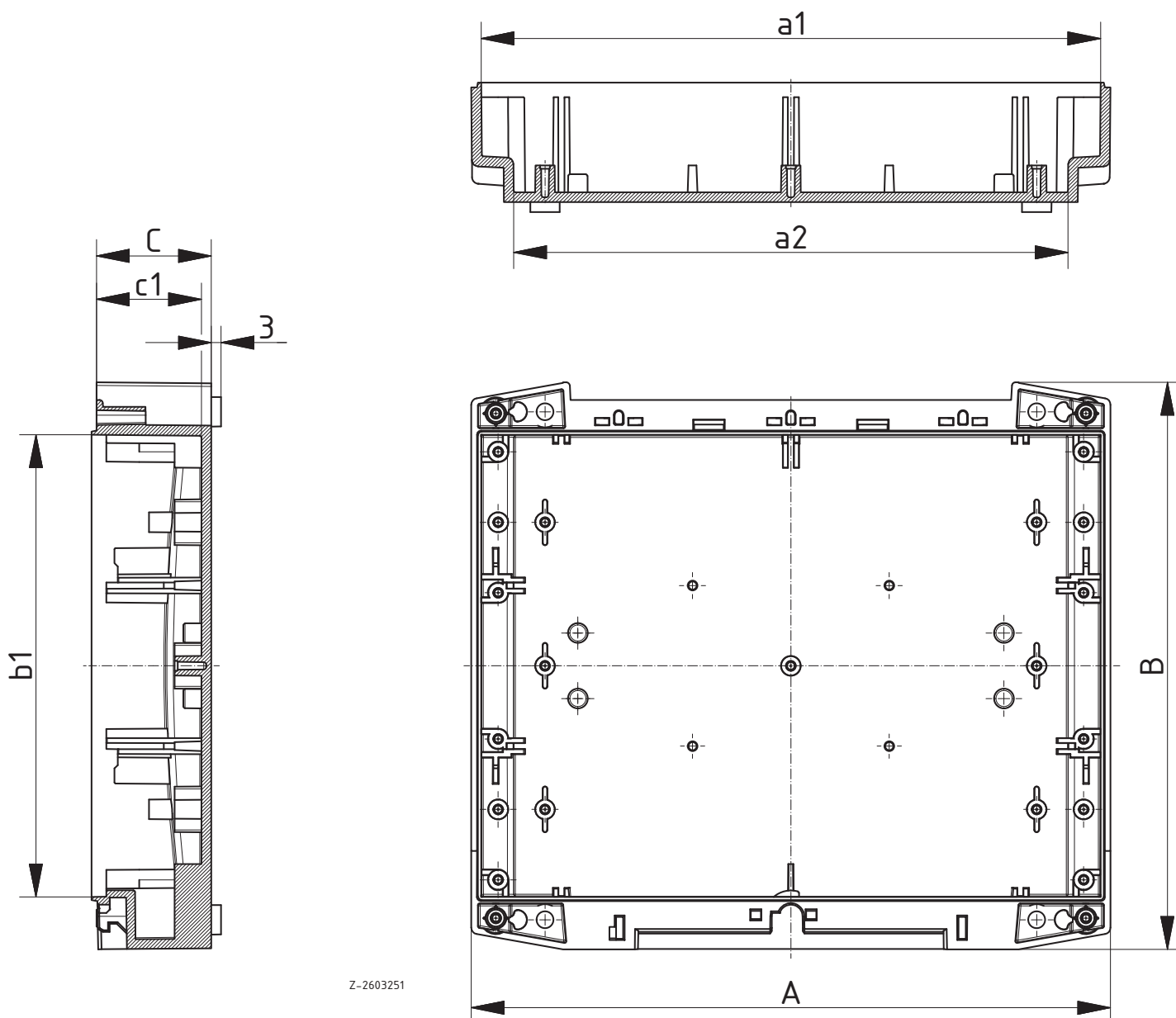
Unterteile

Unterteil flach

Model	Order no.	A	B	C	a1	a2	b1	c1	IP	Colour
BCD 160 UT-0,5-7035	20160235	195	173	35	189	169	141	32	65	Lichtgrau
BCD 160 UT-0,5-7024	20160224	195	173	35	189	169	141	32	65	Graphitgrau
BCD 200 UT-0,5-7035	20200235	225	198	40	219	199	166	37	65	Lichtgrau
BCD 200 UT-0,5-7024	20200224	225	198	40	219	199	166	37	65	Graphitgrau
BCD 250 UT-0,5-7035	20250235	260	228	50	254	233.8	196	47	65	Lichtgrau
BCD 250 UT-0,5-7024	20250224	260	228	50	254	233.8	196	47	65	Graphitgrau
BCD 310 UT-0,5-7035	20310235	320	283	71	312	291.4	243	67	65	Lichtgrau
BCD 400 UT-0,5-7035	20400235	400	338	71.5	391	370.5	297	67	65	Lichtgrau



Scope Of Delivery:
1 Unterteil, flach



Z-2603251

Bocard Oberteile

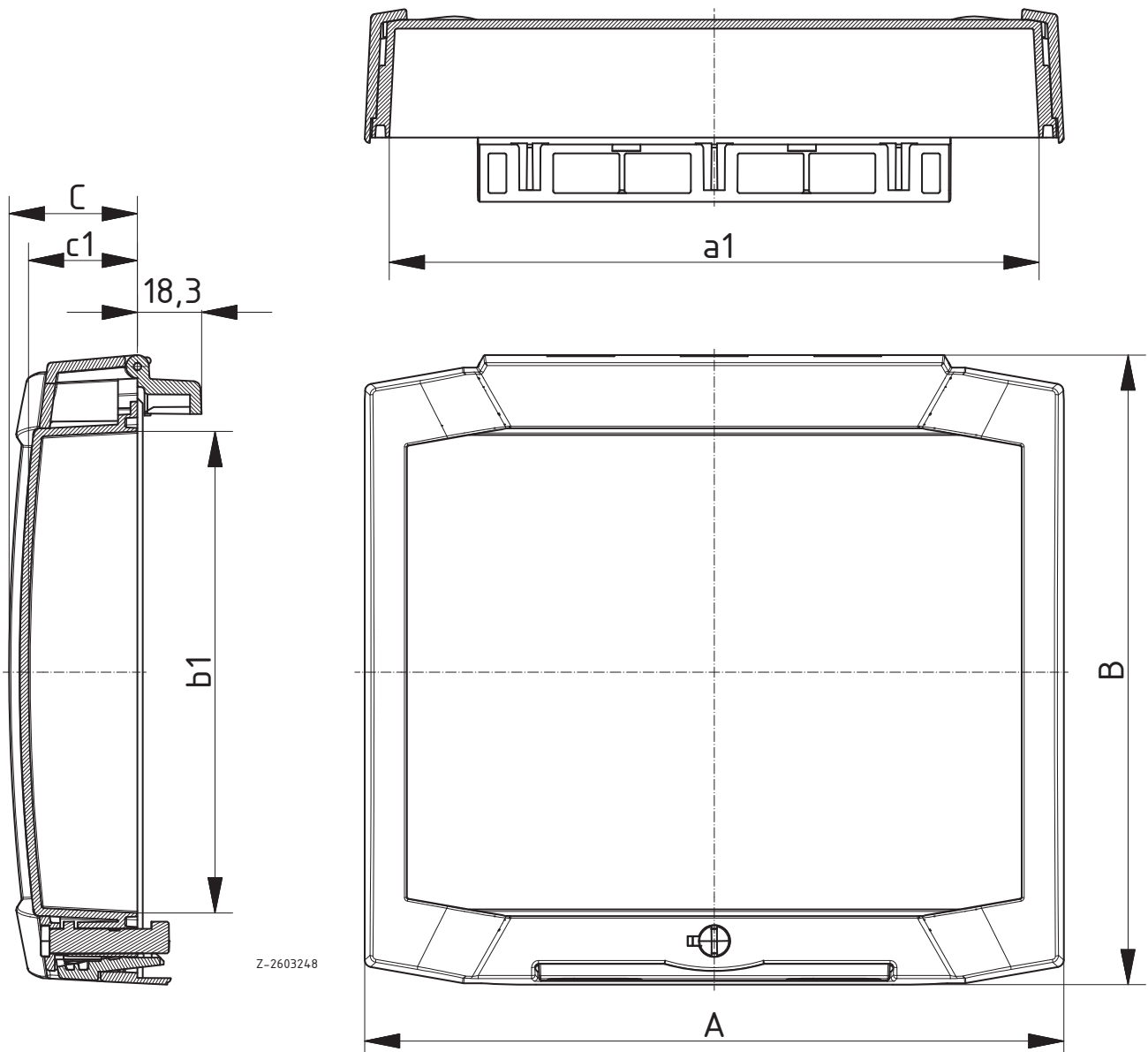


Frontdeckel scharniert, glasklar

Model	Order no.	A	B	C	a1	b1	c1	IP	Colour
BCD 165 OT-G-7035	20171035	199	179.2	36.5	185	137	31	65	Lichtgrau
BCD 165 OT-G-7024	20171024	199	179.2	36.5	185	137	31	65	Graphitgrau
BCD 205 OT-G-7035	20211035	229	204.2	36.1	215	162	31.8	65	Lichtgrau
BCD 205 OT-G-7024	20211024	229	204.2	36.1	215	162	31.8	65	Graphitgrau
BCD 255 OT-G-7035	20261035	264	234.2	36	250	192	31.9	65	Lichtgrau
BCD 255 OT-G-7024	20261024	264	234.2	36	250	192	31.9	65	Graphitgrau
BCD 315 OT-G-7035	20321035	324	289.2	37.2	308	239	31.7	65	Lichtgrau
BCD 315 OT-G-7024	20321024	324	289.2	37.2	308	239	31.7	65	Graphitgrau
BCD 405 OT-G-7035	20411035	404	344.2	37.5	387	293	31.5	65	Lichtgrau
BCD 405 OT-G-7024	20411024	404	344.2	37.5	387	293	31.5	65	Graphitgrau

Scope Of Delivery:

1 Frontdeckel, scharniert, 1 Sperrerr, 1 Blindstopfen



Bocard

Oberteile

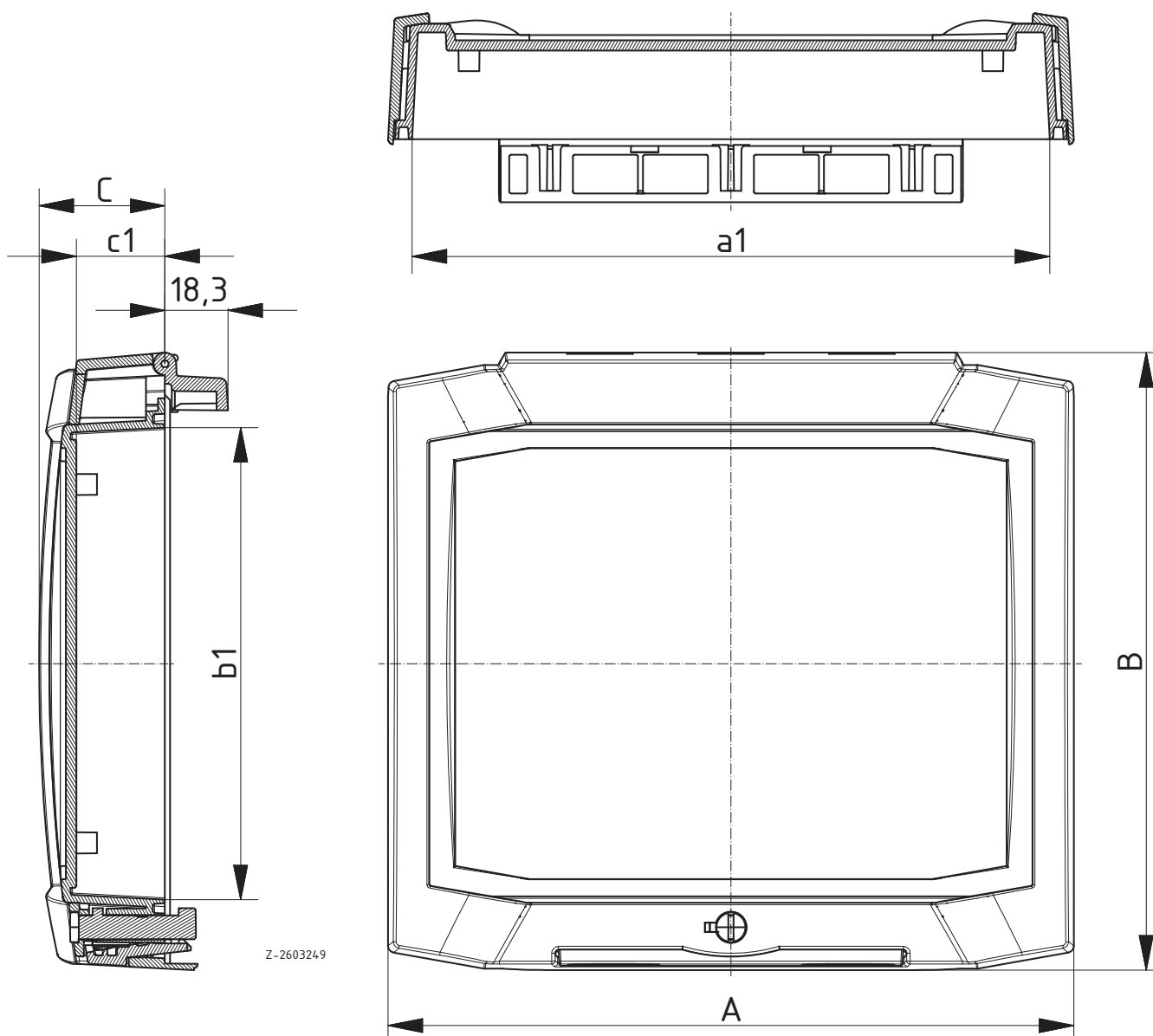
Frontdeckel scharniert mit Folientastaturfläche

Model	Order no.	A	B	C	a1	b1	c1	IP	Colour
BCD 160 OT-FSC-7035	20161535	199	179.2	36.5	185	137	25.7	65	Lichtgrau
BCD 160 OT-FSC-7024	20161524	199	179.2	36.5	185	137	25.7	65	Graphitgrau
BCD 200 OT-FSC-7035	20201535	229	204.2	36.1	215	162	25.7	65	Lichtgrau
BCD 200 OT-FSC-7024	20201524	229	204.2	36.1	215	162	25.7	65	Graphitgrau
BCD 250 OT-FSC-7035	20251535	264	234.2	36	250	192	25.7	65	Lichtgrau
BCD 250 OT-FSC-7024	20251524	264	234.2	36	250	192	25.7	65	Graphitgrau
BCD 310 OT-FSC-7035	20311535	324	289.2	37.2	308	239	25.2	65	Lichtgrau
BCD 310 OT-FSC-7024	20311524	324	289.2	37.2	308	239	25.2	65	Graphitgrau
BCD 400 OT-FSC-7035	20401535	404	344.2	37.5	387	293	24.7	65	Lichtgrau
BCD 400 OT-FSC-7024	20401524	404	344.2	37.5	387	293	24.7	65	Graphitgrau



Scope Of Delivery:

1 Frontdeckel, scharniert, 1 Sperrer, 1 Blindstopfen



Bocard Oberteile

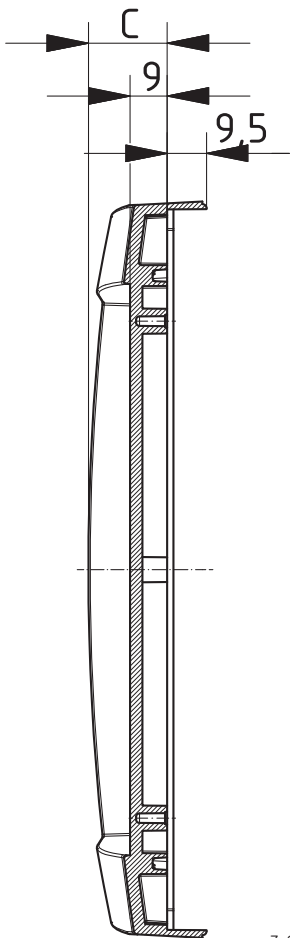
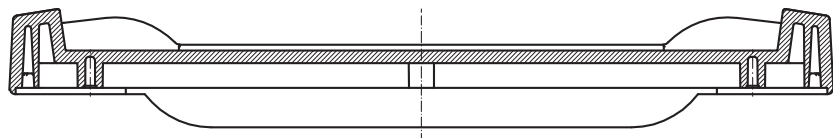


Frontdeckel anschraubbar mit Folientastaturfläche

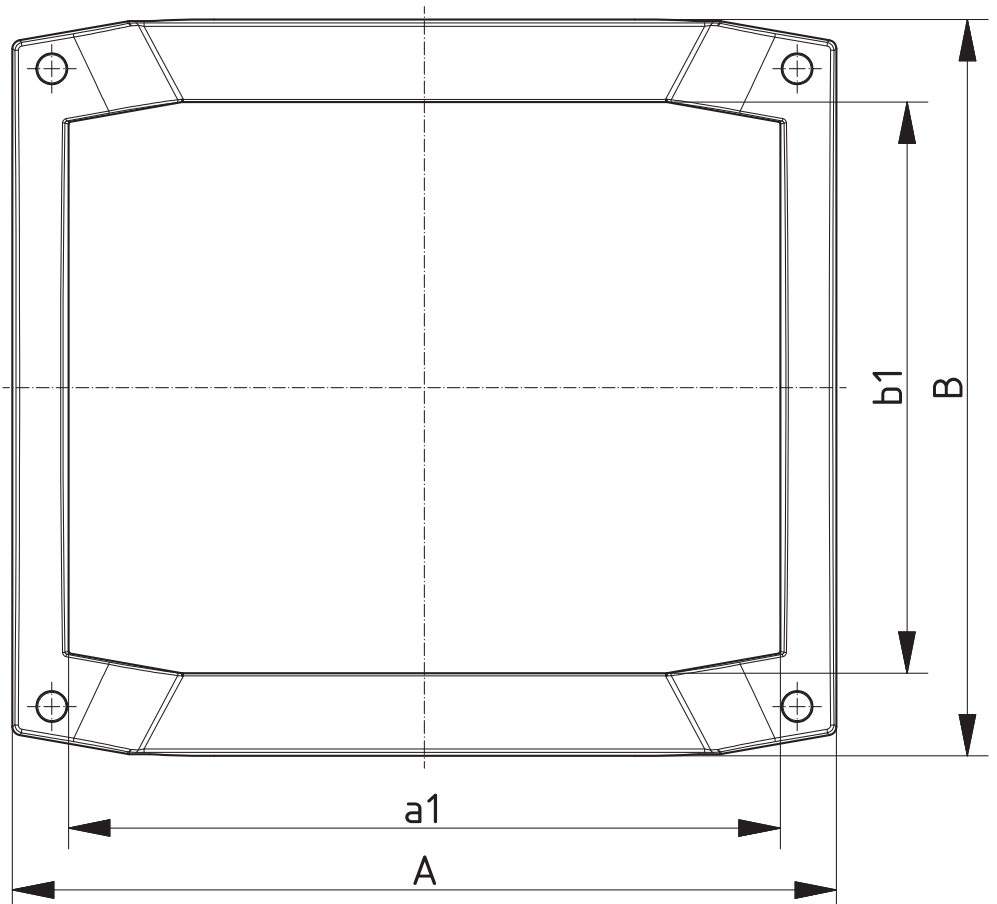
Model	Order no.	A	B	C	a1	b1	IP	Colour
BCD 160 OT-F-7035	20161335	199	177.85	19	171.9	137.9	65	Lichtgrau
BCD 160 OT-F-7024	20161324	199	177.85	19	171.9	137.9	65	Graphitgrau
BCD 200 OT-F-7035	20201335	229	202.85	18.7	202.2	162.9	65	Lichtgrau
BCD 200 OT-F-7024	20201324	229	202.85	18.7	202.2	162.9	65	Graphitgrau
BCD 250 OT-F-7035	20251335	264	232.85	18.6	237.5	192.9	65	Lichtgrau
BCD 250 OT-F-7024	20251324	264	232.85	18.6	237.5	192.9	65	Graphitgrau

Scope Of Delivery:

1 Frontdeckel, Schrauben, Schraubenabdeckungen



Z-2603252



Bocard

Oberteile

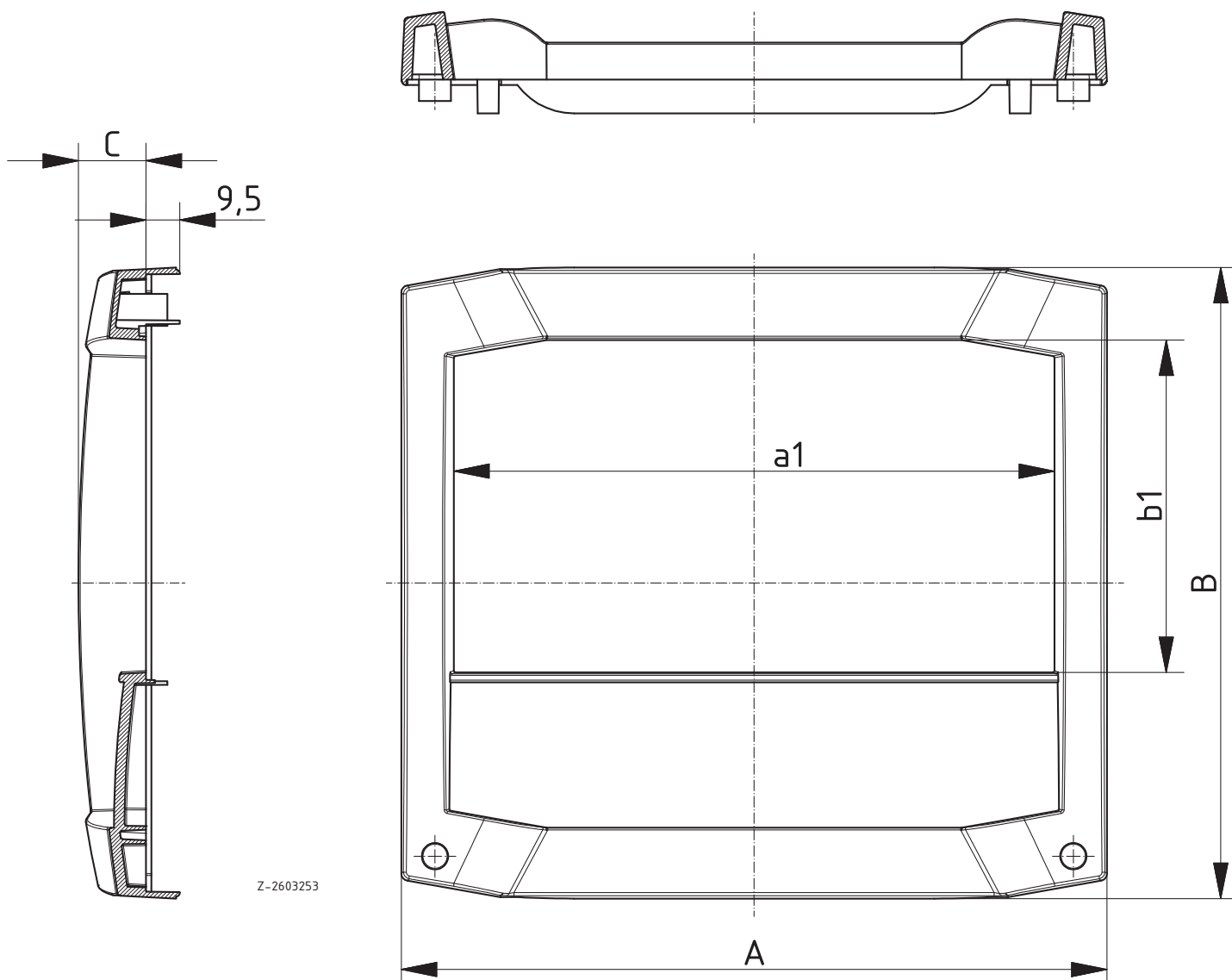
Frontrahmen offen mit Klemmenraumabdeckung, anschraubbar

Model	Order no.	A	B	C	a1	b1	IP	Colour
BCD 160 FO-K-7035	20161235	199	177.85	19	169.3	93.7	40	Lichtgrau
BCD 160 FO-K-7024	20161224	199	177.85	19	169.3	93.7	40	Graphitgrau
BCD 200 FO-K-7035	20201235	229	202.85	18.7	199.7	108.7	40	Lichtgrau
BCD 200 FO-K-7024	20201224	229	202.85	18.7	199.7	108.7	40	Graphitgrau
BCD 250 FO-K-7035	20251235	264	232.85	18.6	235	131.7	40	Lichtgrau
BCD 250 FO-K-7024	20251224	264	232.85	18.6	235	131.7	40	Graphitgrau



Scope Of Delivery:

1 Frontrahmen mit Klemmenraumabdeckung, Schrauben, Schraubenabdeckungen



Bocard

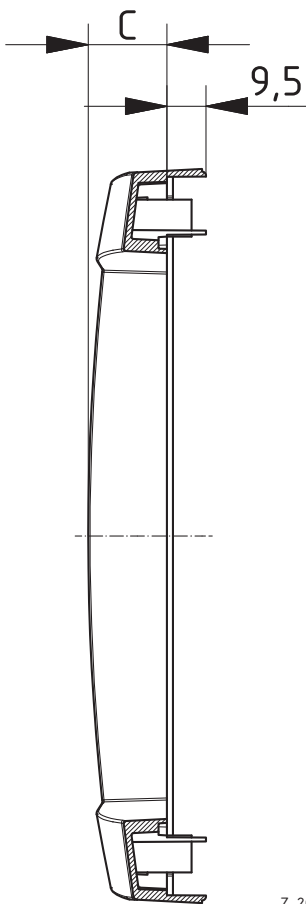
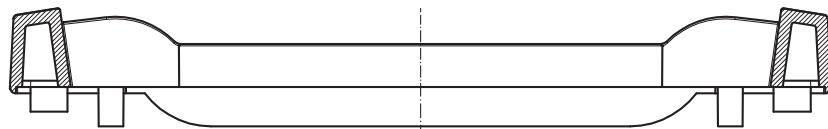
Oberteile



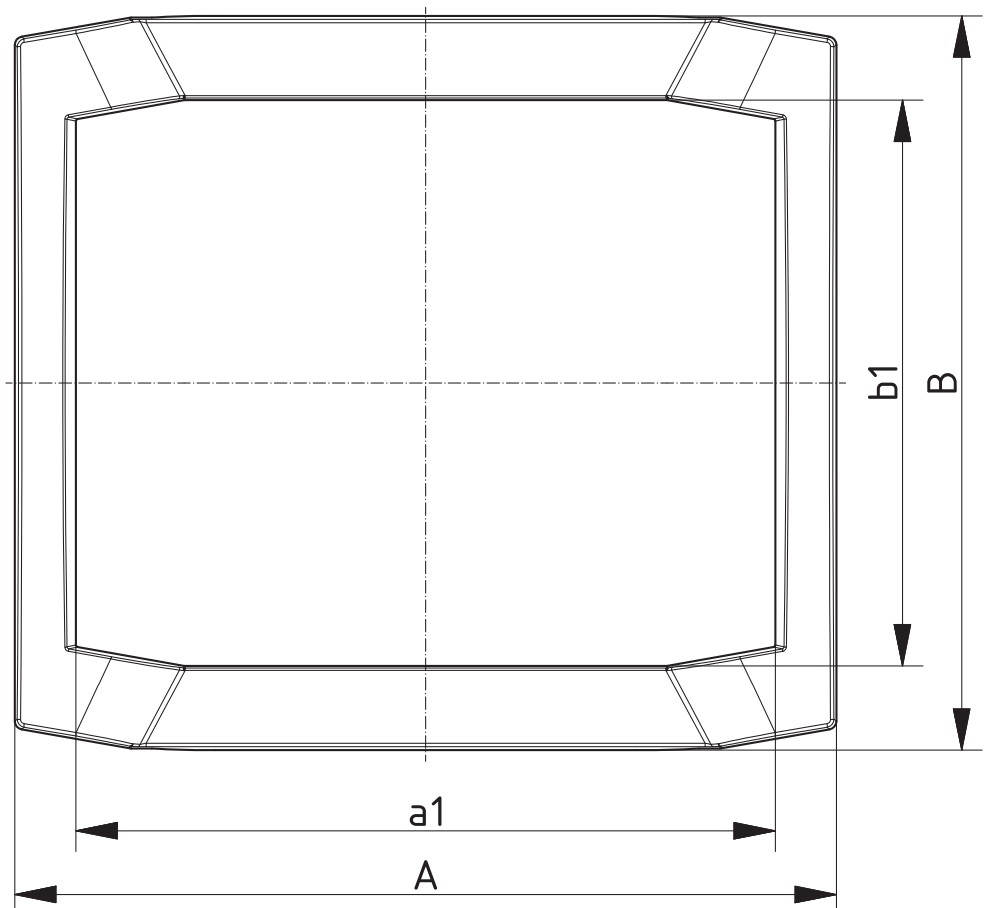
Frontrahmen offen, aufsteckbar

Model	Order no.	A	B	C	a1	b1	IP	Colour
BCD 160 FO-7035	20161135	199	177.85	19	169.3	137	40	Lichtgrau
BCD 160 FO-7024	20161124	199	177.85	19	169.3	137	40	Graphitgrau
BCD 200 FO-7035	20201135	229	202.85	18.7	199.7	162	40	Lichtgrau
BCD 200 FO-7024	20201124	229	202.85	18.7	199.7	162	40	Graphitgrau
BCD 250 FO-7035	20251135	264	232.85	18.6	235	192	40	Lichtgrau
BCD 250 FO-7024	20251124	264	232.85	18.6	235	192	40	Graphitgrau

Scope Of Delivery:
1 Frontrahmen



Z-2603254



Bocard

Einbaufont

Einbaufont mit Folientastaturfläche

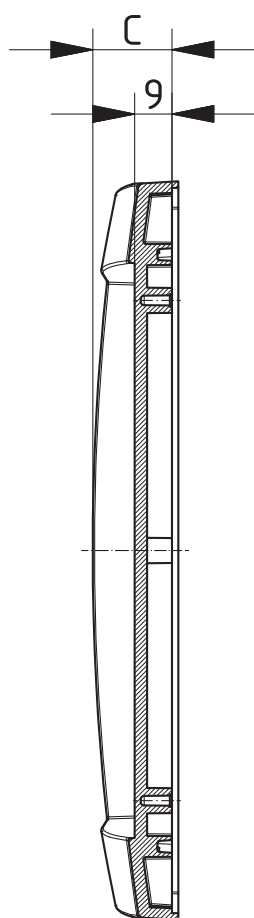
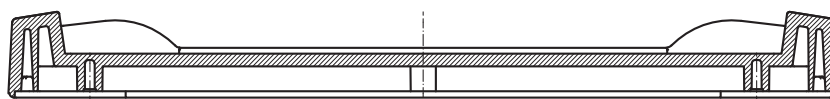
Model	Order no.	A	B	C	a1	b1	IP	Colour
BCD 160 CF-7035	20161435	199	177.85	19	171.9	137.9	65	Lichtgrau
BCD 160 CF-7024	20161424	199	177.85	19	171.9	137.9	65	Graphitgrau
BCD 200 CF-7035	20201435	229	202.85	18.7	202.2	162.9	65	Lichtgrau
BCD 200 CF-7024	20201424	229	202.85	18.7	202.2	162.9	65	Graphitgrau
BCD 250 CF-7035	20251435	264	232.85	18.6	237.5	192.9	65	Lichtgrau
BCD 250 CF-7024	20251424	264	232.85	18.6	237.5	192.9	65	Graphitgrau



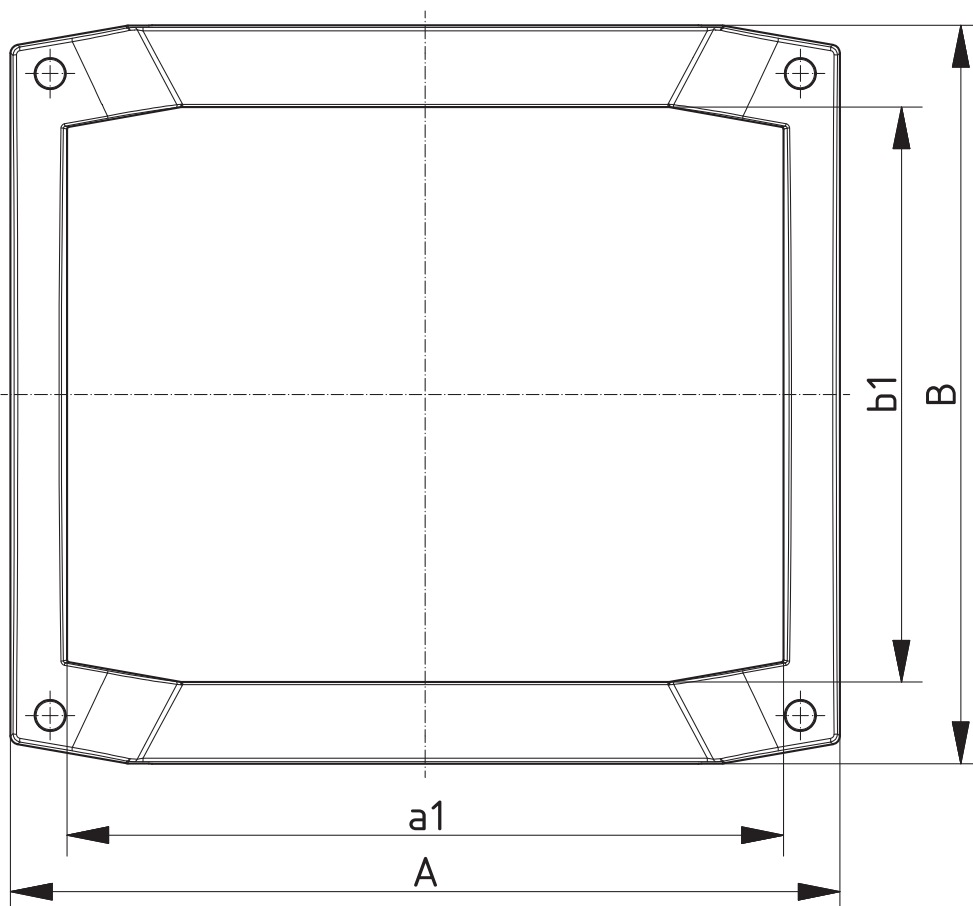
Scope Of Delivery:

1 Einbaufont, Schrauben, Schraubenabdeckungen, Moosgummidichtung

Notes: Die Dichtung kann alternativ auf die Schalttafel (Positionierung über den Innenausschnitt) oder auf die Einbaufont geklebt werden. Schutzart nach DIN EN 60529 bis max. IP 65 möglich, je nach Dicke und Beschaffenheit der Schalttafel.



Z-2603271



Bocard

Front-, Montage-, Trennplatten



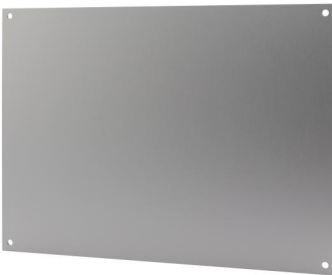
Frontplatten, 1,5 mm, Alu, naturfarben eloxiert

Model	Order no.	IP	Note
BCD FP 160	20163000	40	Für BCD 160, 165
BCD FP 200	20203000	40	Für BCD 200, 205
BCD FP 250	20253000	40	Für BCD 250, 255
BCD FP 310	20313000	40	Für BCD 310, 315
BCD FP 400	20403000	40	Für BCD 400, 405

Scope Of Delivery:

1 Frontplatte

Notes: Bei den Gehäusen dieser Serie können Frontplatten bis zu einer Dicke von 3 mm eingebaut werden. Befestigungsschrauben Best.-Nr. [59006233](#) bitte separat bestellen.



Frontplatten für Gehäuse mit Klemmenraum, 1,5 mm, Alu, naturfarben eloxiert

Model	Order no.	IP	Note
BCD FP 160 K	20163100*	40	Für BCD 160, 165
BCD FP 200 K	20203100*	40	Für BCD 200, 205
BCD FP 250 K	20253100*	40	Für BCD 250, 255
BCD FP 310 K	20313100*	40	Für BCD 310, 315
BCD FP 400 K	20403100*	40	Für BCD 400, 405

Scope Of Delivery:

1 Frontplatte für Gehäuse mit Klemmenraum

Notes: Bei den Gehäusen dieser Serie können Frontplatten bis zu einer Dicke von 3 mm eingebaut werden. Befestigungsschrauben Best.-Nr. [59006233](#) bitte separat bestellen.



Frontplatten für Gehäuse mit 2 Klemmenräumen, 1,5 mm, Alu, naturfarben eloxiert

Model	Order no.	IP	Note
BCD FP 160 BK	20163200*	40	Für BCD 160, 165
BCD FP 200 BK	20203200*	40	Für BCD 200, 205
BCD FP 250 BK	20253200*	40	Für BCD 250, 255
BCD FP 310 BK	20313200*	40	Für BCD 310, 315
BCD FP 400 BK	20403200*	40	Für BCD 400, 405

Scope Of Delivery:

1 Frontplatte für Gehäuse mit 2 Klemmenräumen

Notes: Bei den Gehäusen dieser Serie können Frontplatten bis zu einer Dicke von 3 mm eingebaut werden. Befestigungsschrauben Best.-Nr. [59006233](#) bitte separat bestellen.



Frontplatten, ABS lichtgrau, 2 mm, einseitig genarbt

Model	Order no.	IP	Note
BCD FPK 160	20164000*	40	Für BCD 160, 165
BCD FPK 200	20204000*	40	Für BCD 200, 205
BCD FPK 250	20254000*	40	Für BCD 250, 255
BCD FPK 310	20314000*	40	Für BCD 310, 315
BCD FPK 400	20404000*	40	Für BCD 400, 405

Scope Of Delivery:

1 Frontplatte

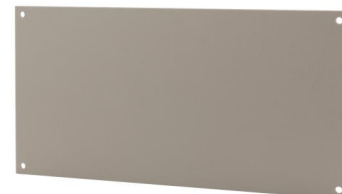
Notes: Bei den Gehäusen dieser Serie können Frontplatten bis zu einer Dicke von 3 mm eingebaut werden. Befestigungsschrauben Best.-Nr. [59006233](#) bitte separat bestellen.

Bocard

Front-, Montage-, Trennplatten

Frontplatten für Gehäuse mit Klemmenraum, ABS lichtgrau, 2 mm, einseitig genarbt

Model	Order no.	IP	Note
BCD FPK 160 K	20164100*	40	Für BCD 160, 165
BCD FPK 200 K	20204100*	40	Für BCD 200, 205
BCD FPK 250 K	20254100*	40	Für BCD 250, 255
BCD FPK 310 K	20314100*	40	Für BCD 310, 315
BCD FPK 400 K	20404100*	40	Für BCD 400, 405



Scope Of Delivery:

1 Frontplatte für Gehäuse mit Klemmenraum

Notes: Bei den Gehäusen dieser Serie können Frontplatten bis zu einer Dicke von 3 mm eingebaut werden.

Befestigungsschrauben Best.-Nr. [59006233](#) bitte separat bestellen.

Frontplatten für Gehäuse mit 2 Klemmenräumen, ABS lichtgrau, 2 mm, einseitig genarbt

Model	Order no.	IP	Note
BCD FPK 160 BK	20164200*	40	Für BCD 160, 165
BCD FPK 200 BK	20204200*	40	Für BCD 200, 205
BCD FPK 250 BK	20254200*	40	Für BCD 250, 255
BCD FPK 310 BK	20314200*	40	Für BCD 310, 315
BCD FPK 400 BK	20404200*	40	Für BCD 400, 405



Scope Of Delivery:

1 Frontplatte für Gehäuse mit 2 Klemmenräumen

Notes: Bei den Gehäusen dieser Serie können Frontplatten bis zu einer Dicke von 3 mm eingebaut werden.

Befestigungsschrauben Best.-Nr. [59006233](#) bitte separat bestellen.

Montageplatten, Hartpapier

Model	Order no.	Note
BCD M 160	20166000	Für BCD 160, 165
BCD M 200	20206000	Für BCD 200, 205
BCD M 250	20256000	Für BCD 250, 255
BCD M 310	20316000	Für BCD 310, 315
BCD M 400	20406000	Für BCD 400, 405



Scope Of Delivery:

1 Montageplatte

Notes: Befestigungsschrauben Best.-Nr. [59006233](#) bitte separat bestellen.

Trennplatten zur Klemmenraum-Abtrennung, einsteckbar, Hartpapier

Model	Order no.	Note
BCD TP 160	20165000	Für BCD 160 UT
BCD TP 160-0,5	20165100	Für BCD 160 UT-0,5
BCD TP 200	20205000	Für BCD 200 UT
BCD TP 200-0,5	20205100	Für BCD 200 UT-0,5
BCD TP 250	20255000	Für BCD 250 UT
BCD TP 250-0,5	20255100	Für BCD 250 UT-0,5
BCD TP 310	20315000	Für BCD 310 UT
BCD TP 310 -0,5	20315100	Für BCD 310 UT-0,5



Scope Of Delivery:

1 Trennplatte

Bocard

Front-, Montage-, Trennplatten



Trennplatten zur Elektronikraum-Abtrennung, anschraubbar, Hartpapier

Model	Order no.	Note
BCD TP 160 F	20165200	Für BCD 160, 165
BCD TP 200 F	20205200	Für BCD 200, 205
BCD TP 250 F	20255200	Für BCD 250, 255
BCD TP 310 F	20315200	Für BCD 310, 315
BCD TP 400 F	20405200	Für BCD 400, 405

Scope Of Delivery:

1 Trennplatte

Notes: Befestigungsschrauben Best.-Nr. [59006233](#) bitte separat bestellen.

Bocard

Zubehör

Klemmenraumdeckel mit Folientastaturfläche, anschraubbar

Model	Order no.	Colour	Note
BCD 160 KRD-7035	20162035	Lichtgrau	Für BCD 160, 165
BCD 160 KRD-7024	20162024	Graphitgrau	Für BCD 160, 165
BCD 200 KRD-7035	20202035	Lichtgrau	Für BCD 200, 205
BCD 200 KRD-7024	20202024	Graphitgrau	Für BCD 200, 205
BCD 250 KRD-7035	20252035	Lichtgrau	Für BCD 250, 255
BCD 250 KRD-7024	20252024	Graphitgrau	Für BCD 250, 255
BCD 310 KRD-7035	20312035	Lichtgrau	Für BCD 310, 315
BCD 310 KRD-7024	20312024	Graphitgrau	Für BCD 310, 315
BCD 400 KRD-7035	20402035	Lichtgrau	Für BCD 400, 405
BCD 400 KRD-7024	20402024	Graphitgrau	Für BCD 400, 405



Scope Of Delivery:

1 Klemmenraumdeckel, 2 Schrauben

Griffelemente, graphitgrau

Model	Order no.	Note
BCD 160 GE-7024	20167024	Für BCD 160, 165
BCD 200 GE-7024	20207024	Für BCD 200, 205
BCD 250 GE-7024	20257024	Für BCD 250, 255



Scope Of Delivery:

2 Griffelemente (Kunststoff), 1 Abdeckung Scharnierlager, 8 Schrauben, 6 GummifüÙe

Aufstellbügel für Griffelement

Model	Order no.	Note
BCD 160 GE-B	20167100	Für BCD 160 GE-7024
BCD 200 GE-B	20207100	Für BCD 200 GE-7024
BCD 250 GE-B	20257100	Für BCD 250 GE-7024



Scope Of Delivery:

1 Aufstellbügel

Handgriff / Aufstellbügel schwenkbar

Model	Order no.	Note
BCD 160 HS 2-9005	20008070	Für BCD 160, 165
BCD 200 HS 2-9005	20008071	Für BCD 200, 205
BCD 250 HS 2-9005	20008072	Für BCD 250, 255



Scope Of Delivery:

Handgriffseitenteile (PA6), Dichtungen, Schrauben

HSP: 1 Profil (Aluminium)

Notes: Die am Unterteil notwendige Bearbeitung kann durch BOPLA erfolgen und die Position individuell angepasst werden.

Bocard Zubehör



Wandlaschen

Model	Order no.	Colour
BCD WL-7035	20007000	Lichtgrau
BCD WL-7024	20007100	Graphitgrau

Scope Of Delivery:

4 Wandlaschen, Schrauben

Notes: Zur 4-Punkt-Wandbefestigung ohne Öffnen des Gehäuses. Montage an der Gehäuserückseite von außen. Passend zu allen Gehäusen der Serie.



Wandaufhängung zur einfachen Montage

Model	Order no.	Colour
BCD WA-7035	20008085	Lichtgrau
BCD WA-7024	20008086	Graphitgrau

Scope Of Delivery:

2 Wandaufhängungen (zum Aufhängen des Gehäuses oben), 2 Wandlaschen (zum Anschrauben des Gehäuses unten), Schrauben

Notes: Geeignet zur direkten Wandaufhängung eines Kompletterätes. Eine Fixierung erfolgt über die unteren Wandlaschen.



Wandbefestigungswinkel

Model	Order no.	Colour	Note
BCD 160 WB-7035	20008080	Lichtgrau	Für BCD 160, 165
BCD 200 WB-7035	20008081	Lichtgrau	Für BCD 200, 205
BCD 250 WB-7035	20008082	Lichtgrau	Für BCD 250, 255

Scope Of Delivery:

1 Wandbefestigungswinkel (Stahlblech gepulvert), Schrauben

Notes: Sonderfarben auf Anfrage. Montage an der Gehäuserückseite von außen.



Wandbefestigung für flache Unterteile (BCD...-0,5), schwenkbar

Model	Order no.	Note
BCD 160-0.5-7024 UWB	20816024	Für BCD 160, 165
BCD 200-0.5-7024 UWB	20820024	Für BCD 200, 205
BCD 250-0.5-7024 UWB	20825024	Für BCD 250, 255

Scope Of Delivery:

Profil (Aluminium), 2 Seitenflansche (PA6) kompl., Schrauben, Abdeckkappen

Notes: Feste Positionen im 10°-Raster. Mechanische Bearbeitung des Gehäuses auf Anfrage.

Bocard

Zubehör

Tragschienen TS 15 / TS 35, Hutschiene DIN EN 60715 TH 15 / TH 35

Model	Order no.	C	Note
TS 15.160.1	22151601	-	Für BCD 160, 165 Klemmenraum unten
TS 15.185.1	22151851	185	Für BCD 160, 165 Klemmenraum oben, B 2330.. (Quer)
TS 35.160.1	22351601	-	Für BCD 160, 165 Mitte unten
TS 15.215.1	22152151	-	Für BCD 200, 205 Klemmenraum oben
TS 35.198.1	22351981	-	Für BCD 200, 205 Mitte auf Distanzbolzen
TS 15.225.1	22152251	-	Für BCD 250, 255 Klemmenraum unten 1
TS 15.250.1	22152501	-	Für BCD 250 Klemmenraum oben
TS 35.225.1	22352251	-	Für BCD 250, 255 Klemmenraum unten / Mitte unten
TS 35.233.1	22352331	-	Für BCD 250, 255 Mitte auf Distanzbolzen
TS 35.176.1	22351761	-	Für BCD 310, 315
TS 35.288.1	22352881	-	Für BCD 310, 315
TS 35.216.1	22352161	-	Für BCD 400, 405
TS 35.367.1	22353671	-	Für BCD 400, 405

Scope Of Delivery:

1 Tragschiene

Notes: Befestigungsschrauben Best.-Nr. [59006233](#) bitte separat bestellen. Weitere Größen auf Anfrage.



Zylinderschloss für Frontdeckel BCD...OT-G und BCD...OT-FSC-...

Model	Order no.
SHLO 402	21008320

Scope Of Delivery:

1 Schloss, 2 Schlüssel

Notes: Das Schloss kann nachträglich in die im BCD... OT-G-... und BCD...OT-FSC-... vorhandene Aufnahmeöffnung eingesteckt werden. Der eventuell montierte Blindstopfen oder Sperrer kann von der Rückseite einfach herausgedrückt werden. Der Schlüssel ist nur im abgeschlossenen Zustand abziehbar.



Tragschienenhalter für Hutschienen DIN EN 60715 TH 35, Polyamid

Model	Order no.	Colour
TSH 35-2	20035000	Schwarz, ähnlich RAL 9005

Scope Of Delivery:

2 Tragschienenhalter, Schrauben

Notes: Befestigungsdome zur Montage des TSH 35-2 sind an den Bocard-Unterteilen, bis zur Größe BCD 250, bereits eingespritzt. Die Schutzart des Bocard-Gehäuses bleibt somit erhalten.



Befestigungsschrauben für Tragschienen, Front-, Montage- und Trennplatten

Model	Order no.
SHR Z KA30x10	59006233

Scope Of Delivery:

1 Schraube



Bocard Zubehör



Distanzbolzen für Montagenocken mit Durchmesser 2,4 - 2,6 mm

Model	Order no.	Note
DIBLZ AK 30x5/IM3/10	59006986	ND = 2,4-2,6, Länge 10mm, SW 5,5

Scope Of Delivery:

1 Distanzbolzen

Notes: Der Distanzbolzen kann auch zum Befestigen von Platinen oder Montageplatten verwendet werden. Gleichzeitig erhält man eine zweite Befestigungsmöglichkeit (Abstand 10 mm; M3) für eine parallele Platine oder Montageplatte. ND = Nockeninnendurchmesser



BOPLA

A Phoenix Mecano Company