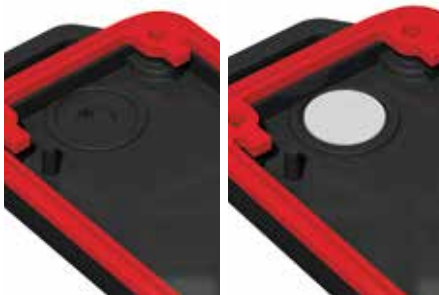


## Produktvorteile



Drei verschiedene Varianten – mit oder ohne Wandlaschen sowie Verschraubung von vorne oder von hinten.



Druckausgleich durch Montage der Druckausgleichsmembrane DAE-D11. Hierzu muss in der eingeformten Kontur von innen ein Loch gebohrt (oder durchgestochen) werden und die Membrane eingeklebt werden.



Schutzart IP 65 durch Designdichtung; erhältlich in mehreren Farben. Die Elektroneinbauhöhe wird dadurch um ca. 1,7 mm erhöht.



Projektspezifisch sind weitere Farben umsetzbar – auch transluzente Gehäuse sind möglich.



Eine 1,6 mm dicke Leiterplatte kann direkt zwischen die Gehäuseteile geklemmt und optional über 2 Stifte heißverstemmt werden.



Quick-Finder:  
[www.bopla.de/16](http://www.bopla.de/16)


## Anwendungsbeispiele



# BoLink



## Farbton:

 Schwarz, ähnlich RAL 9005

 Weiß, ähnlich RAL 9003

Sonderfarben auf Anfrage

## Schutzart:

IP40, mit Dichtung: IP65 DIN EN 60529

## Material:

Gehäuse: PC V-0

Material PC V-0 ist flammwidrig, selbstverlöschend und geeignet für den Einsatz im Außenbereich (f1-Listung nach UL 746C)

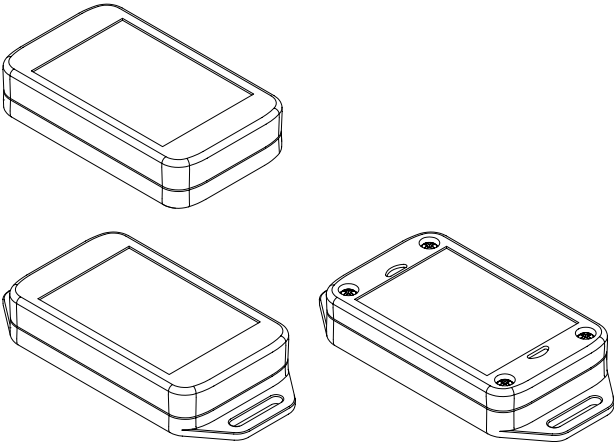
Dichtung: TPE

Details siehe „Technische Informationen“.

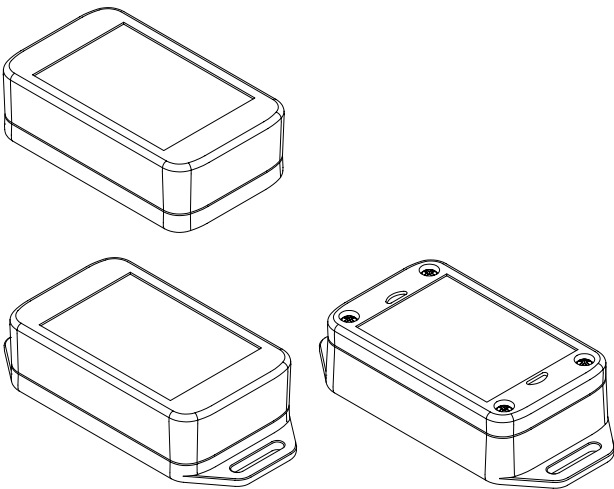


## Gehäusegrößen

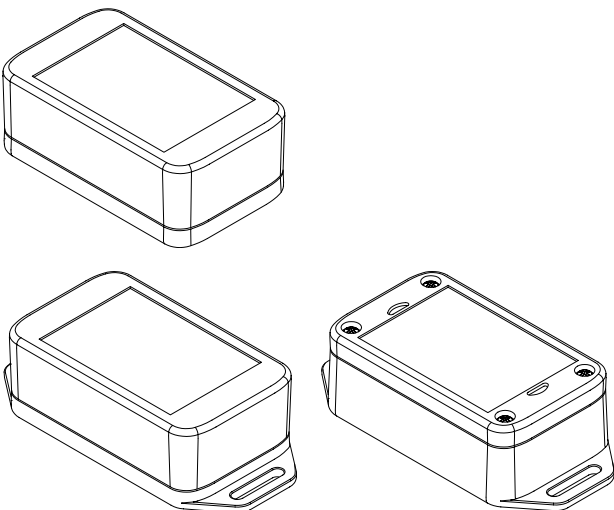
BL 704015...



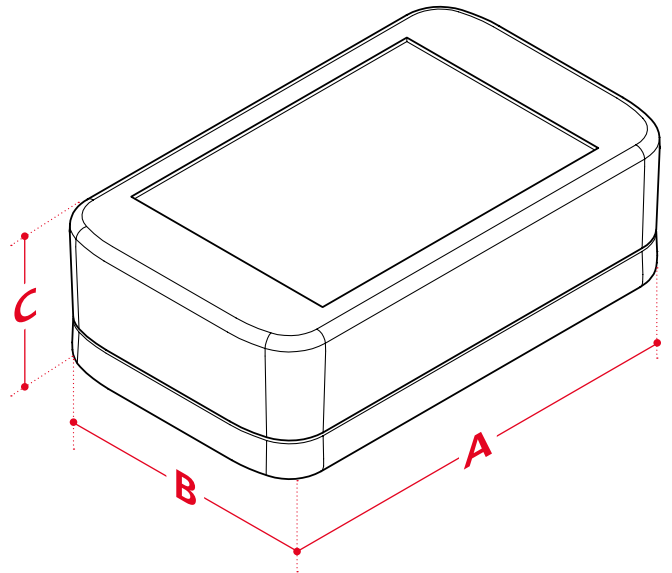
BL 704020...



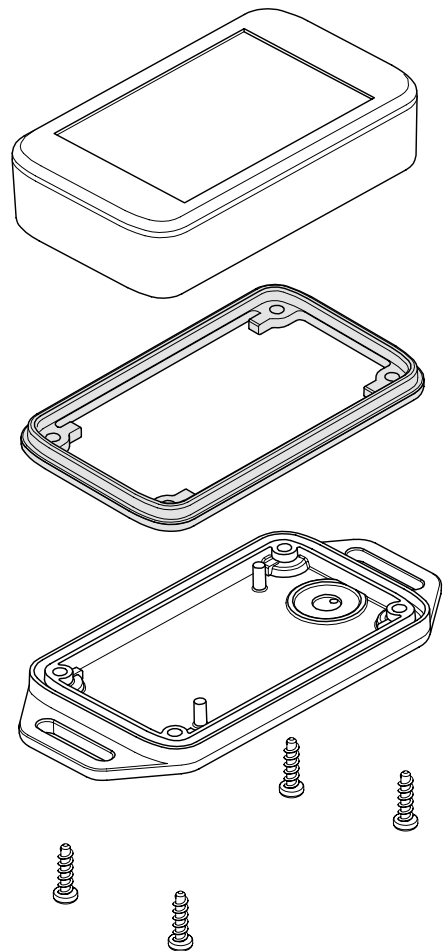
BL 704025...



## Bauvarianten



### Deckelbefestigung unten (BL...)





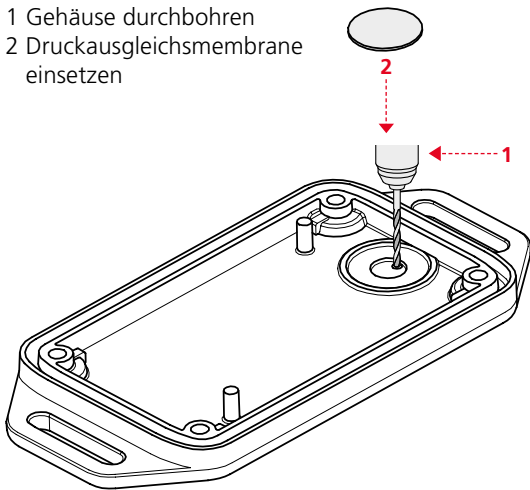
**BOPLA**

A Phoenix Mecano Company

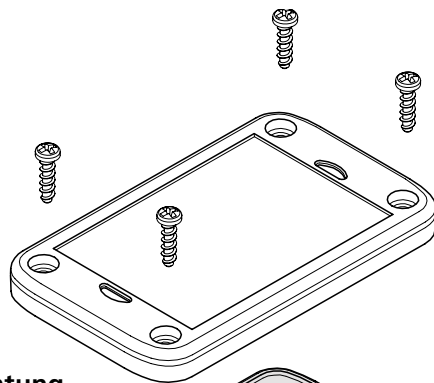
# BoLink

## Druckausgleichsmembrane DAE

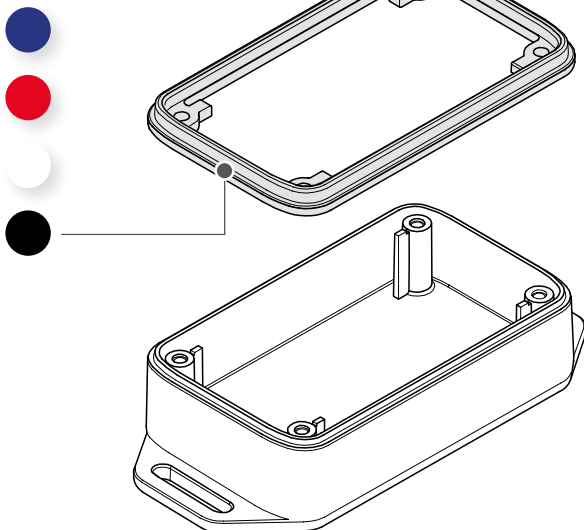
- 1 Gehäuse durchbohren
- 2 Druckausgleichsmembrane einsetzen



## Deckelbefestigung oben (BL...DO)



## Designdichtung



## Abmessungen

Modell	A	B	C
BL 704015...	70.4	42.4	15.5
BL 704020...	70.9	42.9	22
BL 704025...	71.2	43.2	26

## Zubehör



Druckausgleichsmembrane D11



Designdichtung, IP65

# BoLink Gehäuse



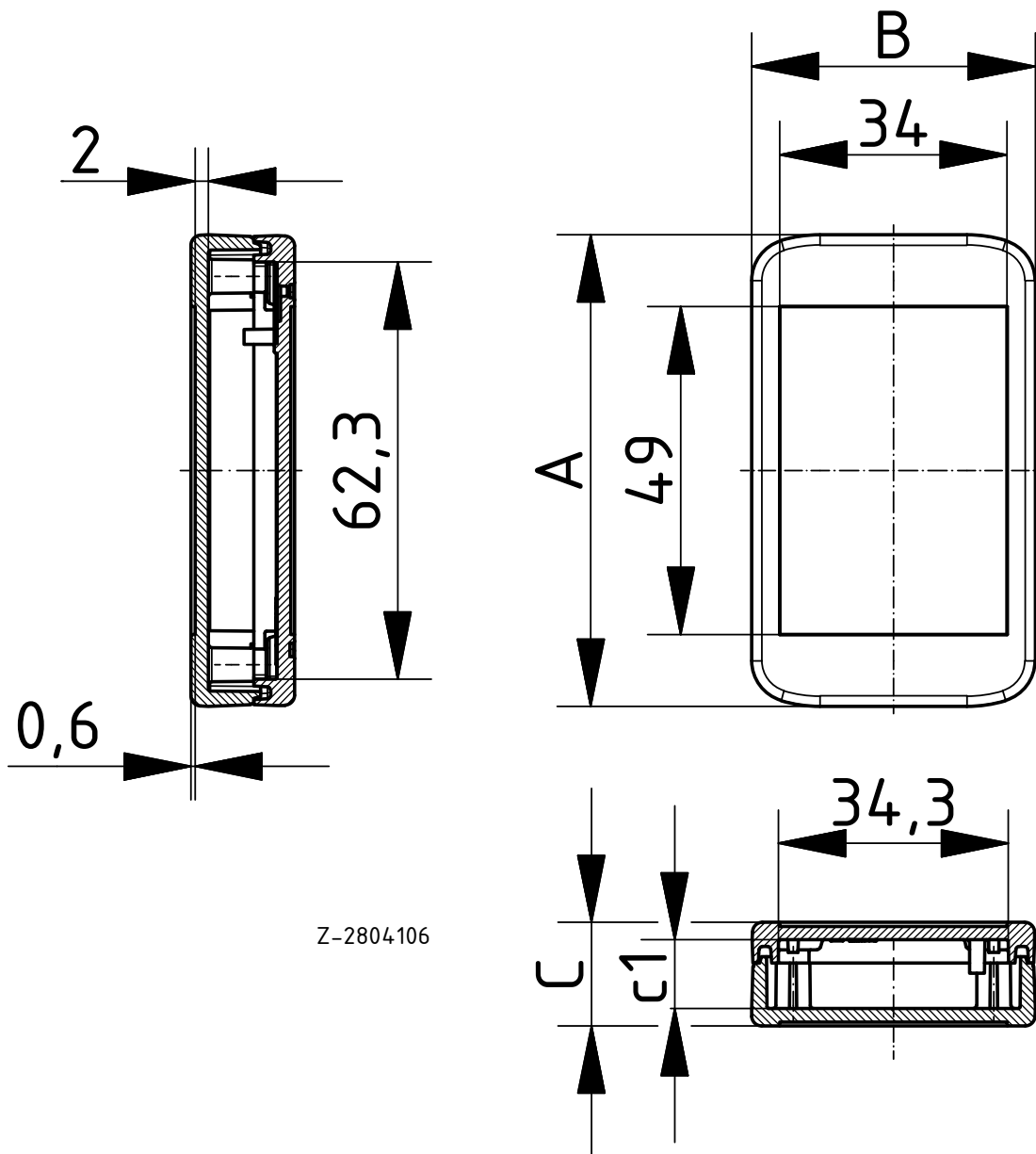
## Gehäuse, IP40 (IP65)

Model	Order no.	A	B	C	a1	c1	IP	Colour
BL 704015-9003	16174303	70.4	42.4	15.5	123	10.3	40	Weiß
BL 704015-9005	16174305	70.4	42.4	15.5	-	10.3	40	Schwarz
BL 704020-9003	16174403	70.9	42.9	22	-	16.8	40	Weiß
BL 704020-9005	16174405	70.9	42.9	22	-	16.8	40	Schwarz
BL 704025-9003	16174503	71.2	43.2	26	-	20.8	40	Weiß
BL 704025-9005	16174505	71.2	43.2	26	-	20.8	40	Schwarz

### Scope Of Delivery:

Ober- und Unterteil, 4 Schrauben

Notes: Mit Designdichtung BL\_DI aufrüstbar auf IP65 ([16374005](#) Schwarz, [16374005](#) Weiß, [16374005](#) Signalrot, [16374005](#) Signalblau).



# BoLink

## Gehäuse mit Wandlaschen

### Gehäuse mit Wandlaschen, IP40 (IP65)

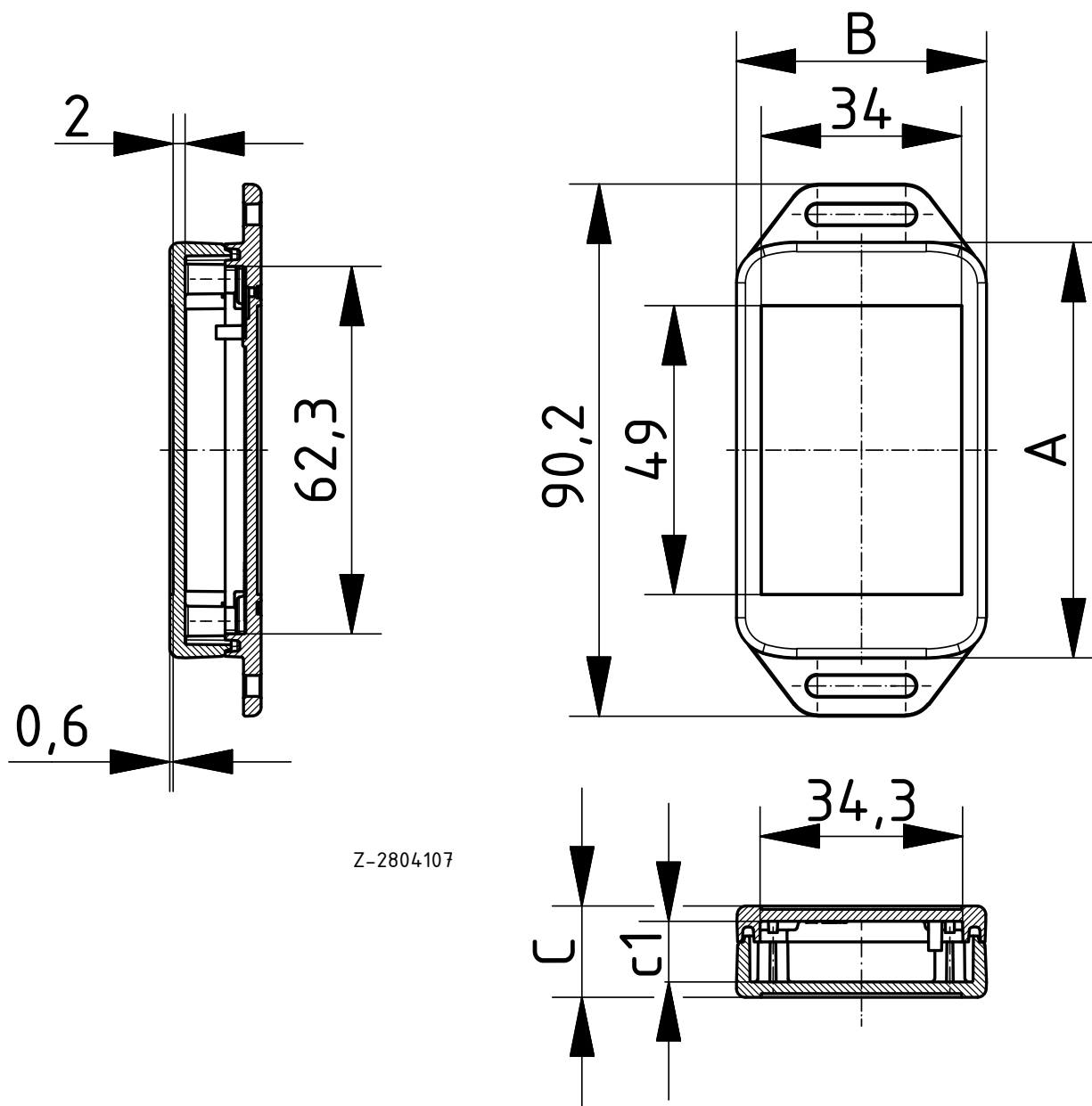
Model	Order no.	A	B	C	c1	IP	Colour
BL 704015 WL2-9003	16174333	70.4	42.4	15.5	10.3	40	Weiß
BL 704015 WL2-9005	16174335	70.4	42.4	15.5	10.3	40	Schwarz
BL 704020 WL2-9003	16174433	70.9	42.9	22	16.8	40	Weiß
BL 704020 WL2-9005	16174435	70.9	42.9	22	16.8	40	Schwarz
BL 704025 WL2-9003	16174533	71.2	43.2	26	20.8	40	Weiß
BL 704025 WL2-9005	16174535	71.2	43.2	26	20.8	40	Schwarz



#### Scope Of Delivery:

Ober- und Unterteil, 4 Schrauben

Notes: Mit Designdichtung BL\_DI aufrüstbar auf IP65 ([16374005](#) Schwarz, [16374005](#) Weiß, [16374005](#) Signalrot, [16374005](#) Signalblau).



# BoLink

## Gehäuse mit Wandlaschen

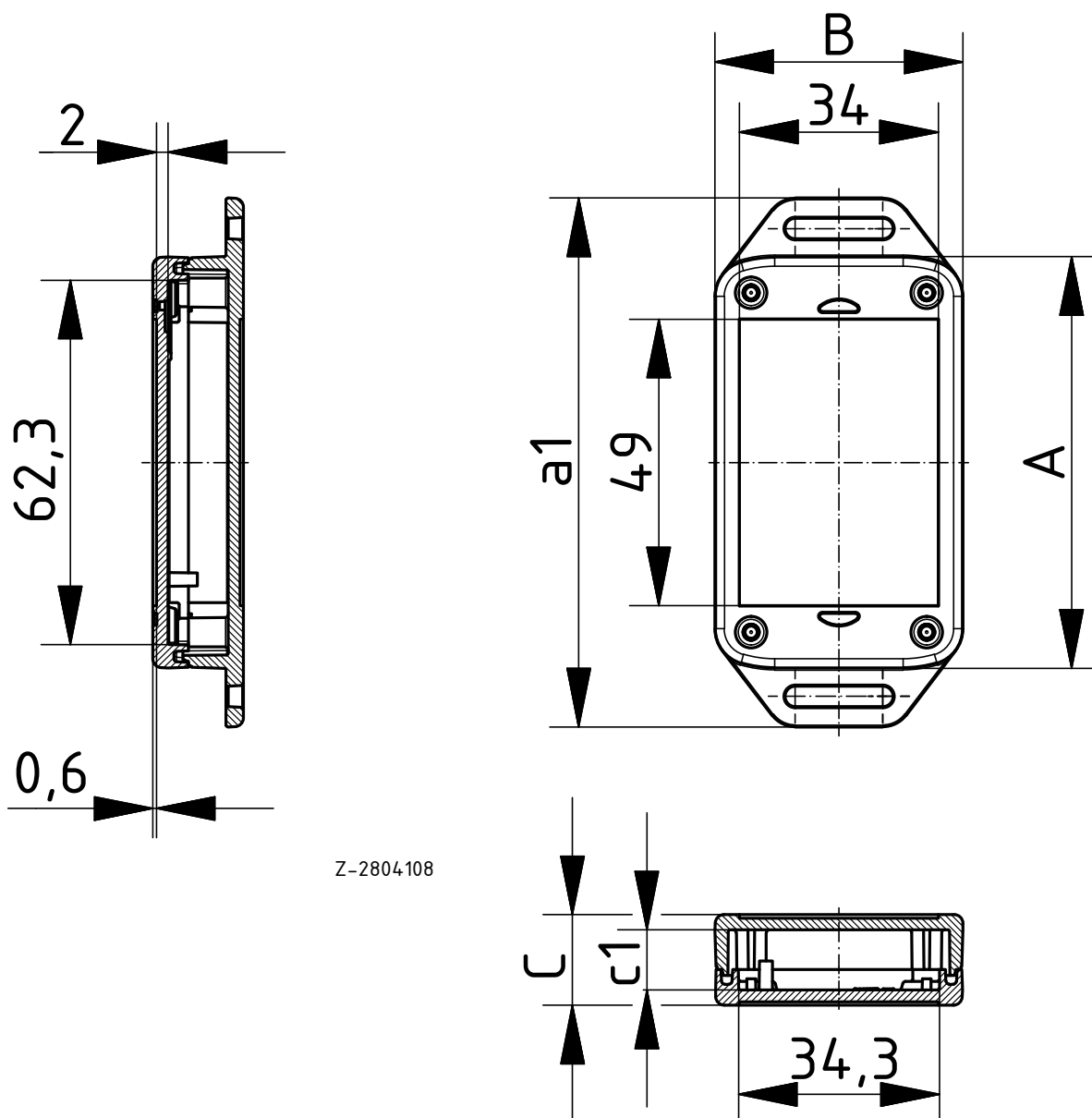


### Gehäuse mit Wandlaschen und Deckelbefestigung oben, IP40 (IP65)

Model	Order no.	A	B	C	a1	c1	IP	Colour
BL 704015 WL2 DO-9003	16174363	70.4	42.4	15.5	90.4	10.3	40	Weiß
BL 704015 WL2 DO-9005	16174365	70.4	42.4	15.5	90.4	10.3	40	Schwarz
BL 704020 WL2 DO-9003	16174463	70.8	42.9	22	90.9	16.8	40	Weiß
BL 704020 WL2 DO-9005	16174465	70.8	42.9	22	90.9	16.8	40	Schwarz
BL 704025 WL2 DO-9003	16174563	71.1	43.2	26	91.2	20.8	40	Weiß
BL 704025 WL2 DO-9005	16174565	71.1	43.2	26	91.2	20.8	40	Schwarz

Scope Of Delivery:  
Ober- und Unterteil, 4 Schrauben

Notes: Mit Designdichtung BL\_DI aufrüstbar auf IP65 ([16374005](#) Schwarz, [16374005](#) Weiß, [16374005](#) Signalrot, [16374005](#) Signalblau).



Z-2804108

# BoLink

## Zubehör

### Designdichtung, IP65

Model	Order no.	IP	Colour
BL 7040 DI-9005	16374005	65	Schwarz
BL 7040 DI-9016	16374003	65	Weiß
BL 7040 DI-3001	16374001	65	Signalrot
BL 7040 DI-5005	16374002	65	Signalblau

Scope Of Delivery:  
5 Dichtungen



### Druckausgleichsmembrane DAE

Model	Order no.	Note
DAE-D11	52011000	selbstklebende Membrane ø 11 mm

Scope Of Delivery:  
5 Stück

Notes: Luft, die bei Abkühlung ein Vakuum im Gehäuse erzeugt, kann Feuchtigkeit durch die Dichtung in das Gehäuse saugen, so dass ein IP-Schutz nicht mehr gewährleistet ist. Zum Ausgleich dieser Druckschwankungen durch Temperaturunterschiede ist das DAE einsetzbar. Die Bearbeitung des Gehäuses, sowie die Montage auf Anfrage.

