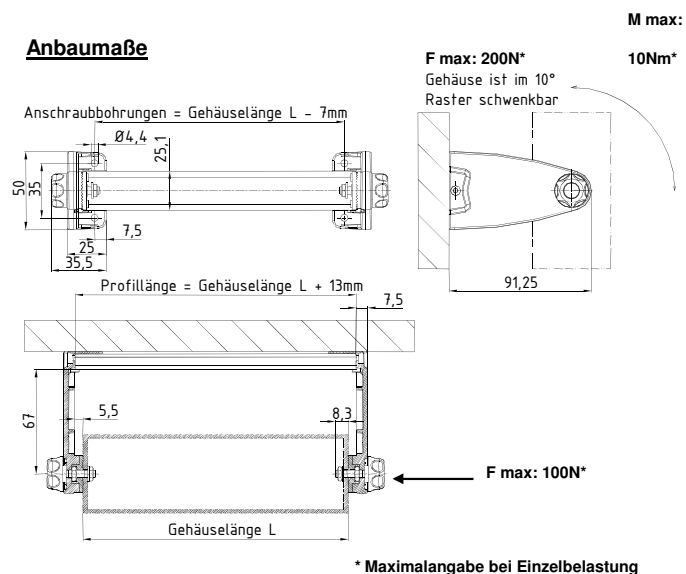
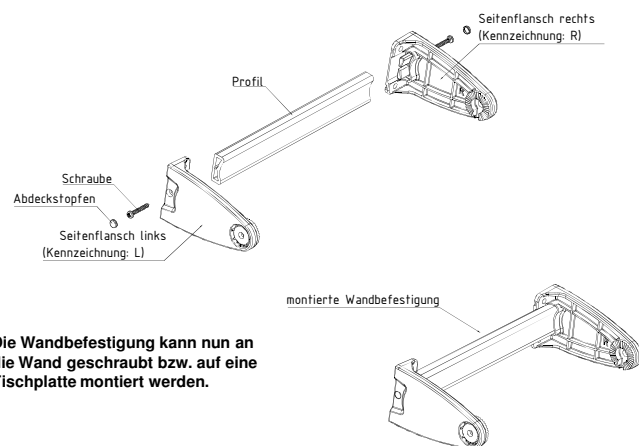


Anbaumaße



1. Montage der Wandbefestigung

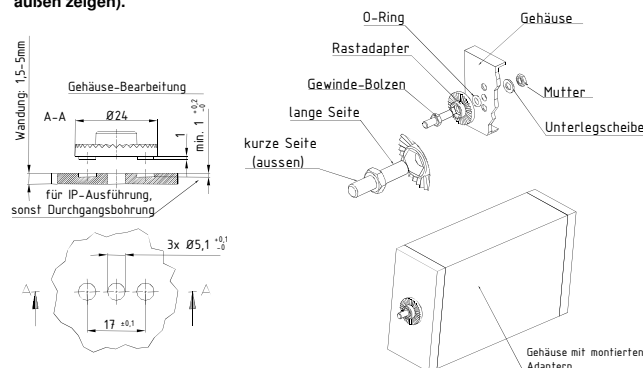
Die Seitenflansche R und L auf das Profil stecken und mit den beiliegenden Schrauben montieren. Die Schrauben können mit den Abdeckstopfen verdeckt werden.



Die Wandbefestigung kann nun an die Wand geschraubt bzw. auf eine Tischplatte montiert werden.

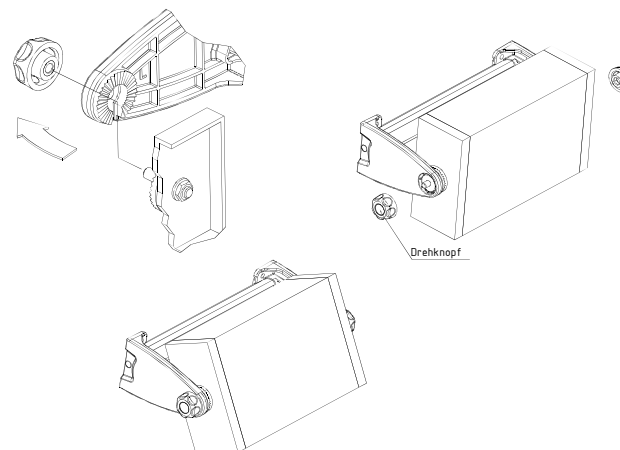
2. Montage der Adapter an das Gehäuse

Um die beiden Adapter an das Gehäuse zu montieren, muss das Bohrbild (siehe Zeichnung) rechts und linksseitig in das zu adaptierende Gehäuse eingebracht werden. Falls der IP-Schutz des Gehäuses erhalten werden soll, dürfen die jeweils äußeren Bohrungen nicht durchgängig sein, und der beiliegende O-Ring muss zwischen Rastadapter und Gehäuse montiert werden. Montage siehe Skizze unten (die kurze Seite des Bolzens muss nach außen zeigen).

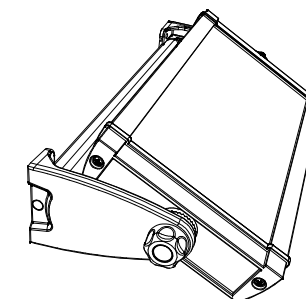


3. Montage der Universal-Wandbefestigung

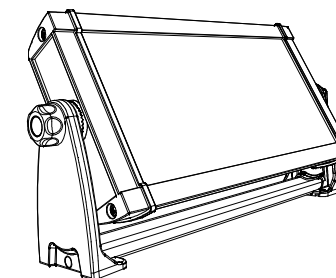
Zur Montage des Gehäuses an die Wandbefestigung, sind die beiden Seitenflansche leicht nach außen aufzubiegen und die Gewindebolzen durch die Schlitzlöcher bis zur Mittenposition zu schieben, so dass die Rastkonturen voreinander liegen. Den Drehknopf lose aufschrauben und nach dem Einstellen der gewünschten Gehäuseneigung per Hand anziehen.



Beispiel: Wandmontage



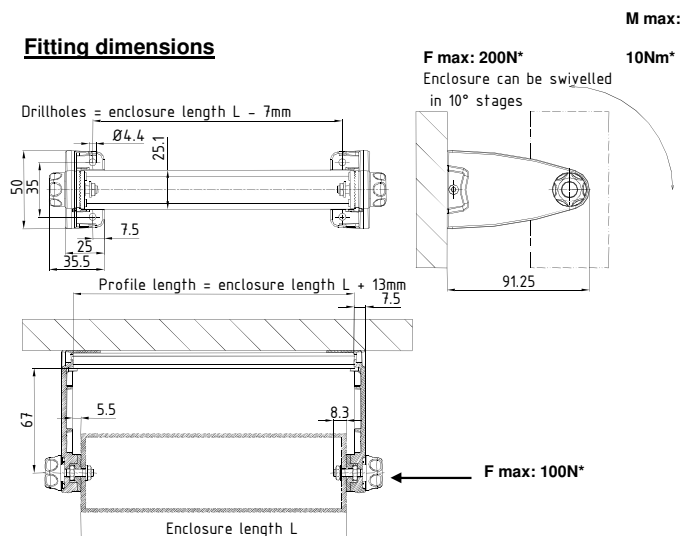
Beispiel: Tischmontage



BOPLA Gehäuse Systeme GmbH

Borsigstr. 17-25
 D-32257 Bünde
 Tel.: 05223/969-0
 Fax: 05223/969-100
 www.bopla.de

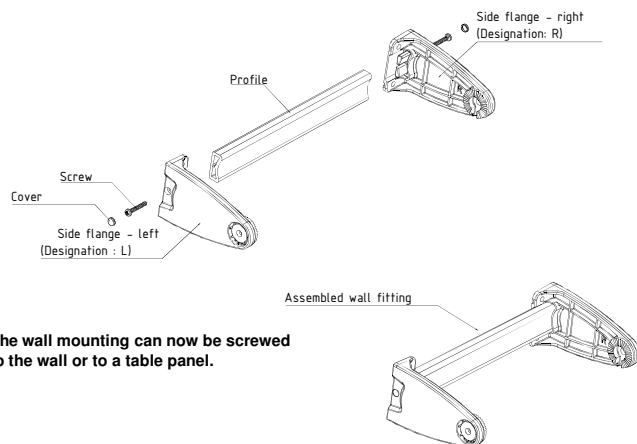
Fitting dimensions



* max. specification at single workload

1. Mounting the wall fitting

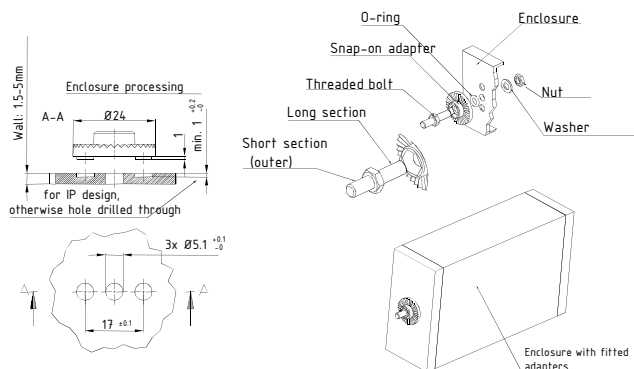
Place side flanges R and L on the profile and fit using the screws (included). The screws can be concealed by means of the covers.



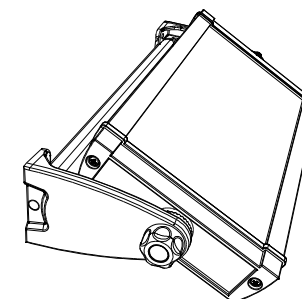
The wall mounting can now be screwed to the wall or to a table panel.

2. Fitting of the adapter to the enclosure

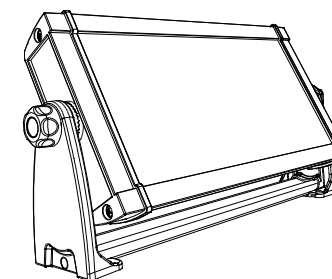
In order to fit the two adapters to the enclosure, holes must be drilled on the left and right of the enclosure (see drawing). To retain the IP protection class (if this is required), the two outer holes must not penetrate the enclosure, and the O-ring (included) must be fitted between the snap-on adapter and the enclosure. For assembly, see the sketch below (the short side of the bolt must face outwards).



Example: Wall fitting

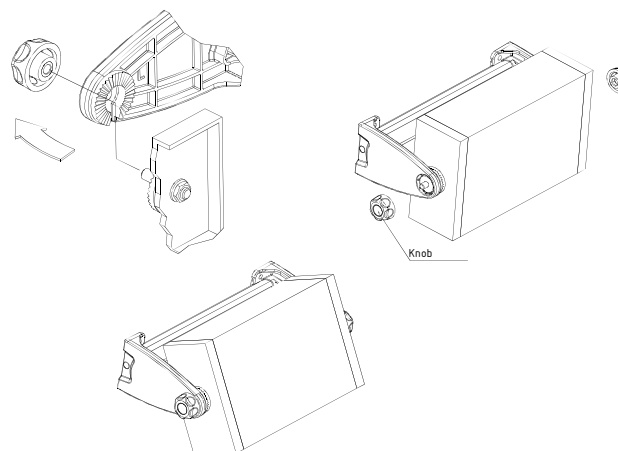


Example: Desktop fitting



3. Mounting of the universal wall fitting

In order to mount the enclosure on the wall fitting, bend the two side flanges gently outwards and slide the threaded bolts through the slits as far as the central position so that the snap contours are in front of each other. Turn the knob to release it and, after setting the required angle for the enclosure, hand-tighten it again.



BOPLA Gehäuse Systeme GmbH

Borsigstr. 17-25
D-32257 Bünde
Tel.: +49 5223/969-0
Fax: +49 5223/969-100
www.bopla.de