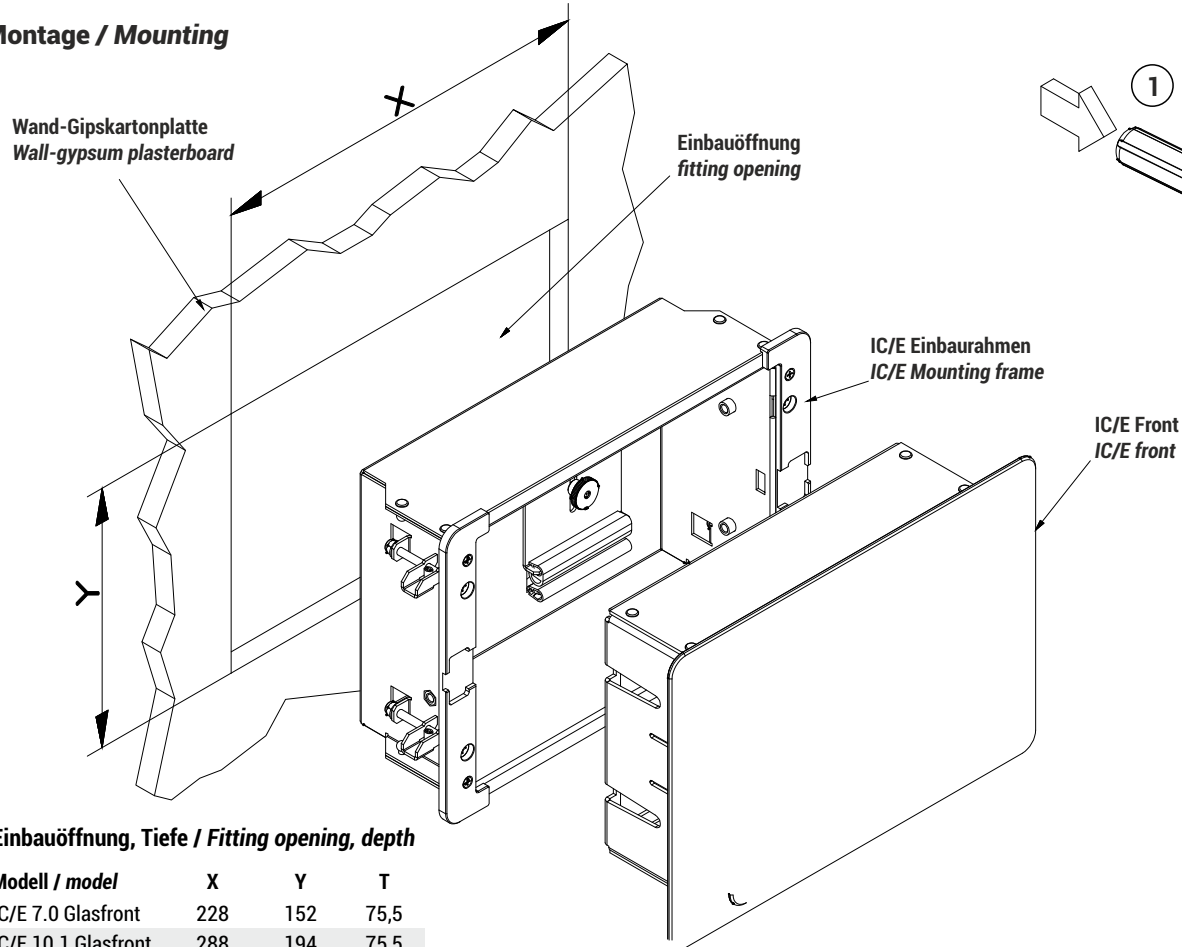


Montageanleitung Assembly instructions - Interzoll Case IC/E

(D) (EN)

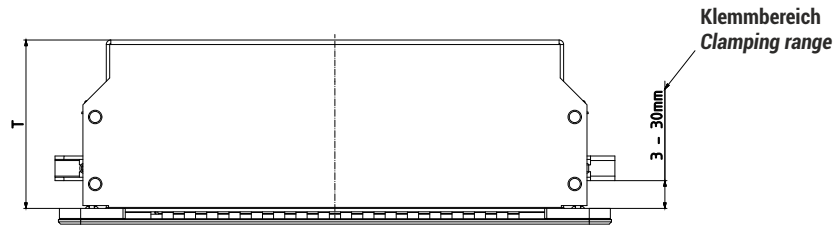
Montage / Mounting



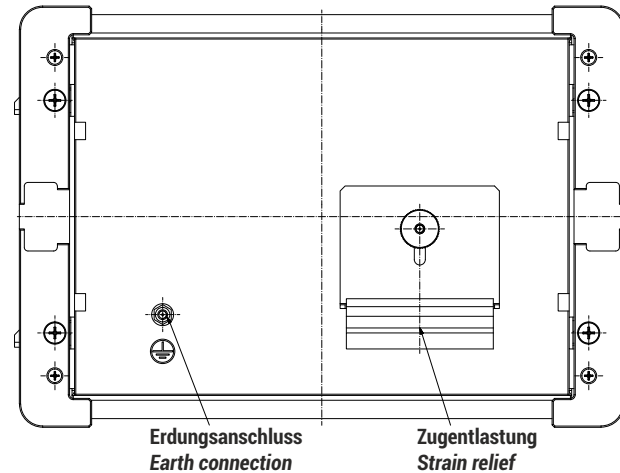
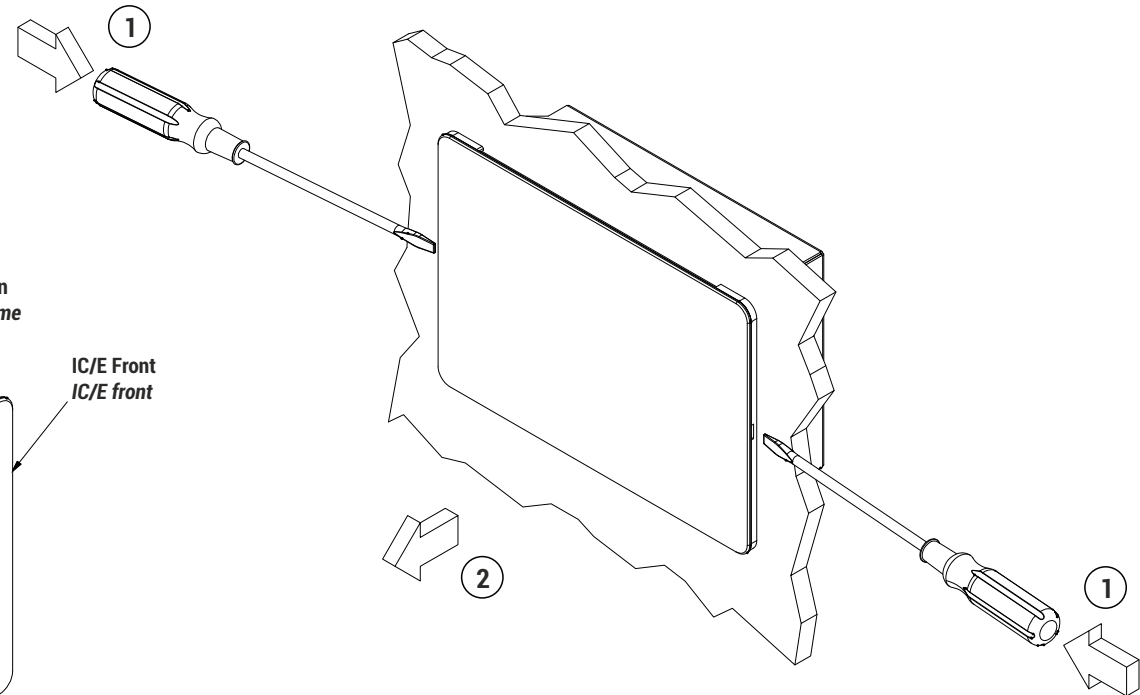
Einbauöffnung, Tiefe / Fitting opening, depth

Modell / model	X	Y	T
IC/E 7.0 Glasfront	228	152	75,5
IC/E 10.1 Glasfront	288	194	75,5
IC/E 10.1 Panel	378	272	75,5
IC/E 12.1 Panel	411	314	75,5
IC/E 15.6 Panel	519	345	75,5

Alle Angaben in mm. All Dimensions in mm.



Demontage / Dismounting



Bopla Gehäuse Systeme GmbH
Borsigstr. 17-25
D- 32257 Bünde

Tel.: +49 (0) 52 23 / 969-0
Fax: +49 (0) 52 23 / 969-100
www.bopla.de
info@bopla.de

Art.-Nr. | Mat. no. 28999902
12/2017